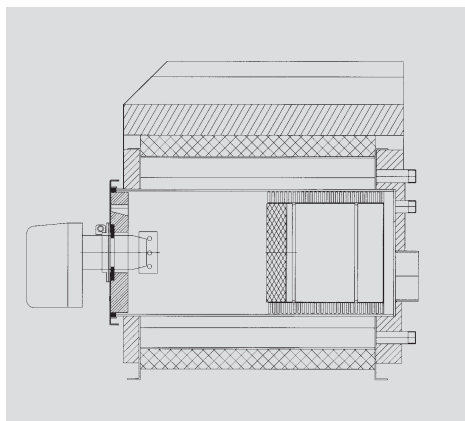


### Allgemeine Angaben

SBS-Heizkessel-binor werden nach der TRD 702 und DIN EN 303 hergestellt., registriert mit der DIN Reg. Nr. 3R201/97.



Sie können in geschlossenen Heizungsanlagen nach DIN 4751 verwendet werden. Bei offenen Anlagen ist DIN 4752 zu beachten. Hinsichtlich der ausgewiesenen Wärmeleistung entsprechen sie den Anforderungen der DIN 4702.

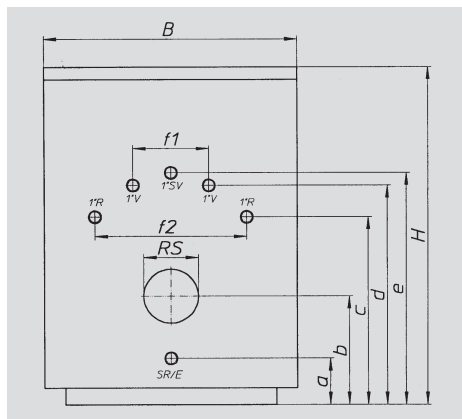
### Das besondere Qualitätsmerkmal des Combi-binor:

Die spezielle Bauweise der Rippenrohrbrennkammer.

Sie schützt den Kessel auch unter extremen Betriebsbedingungen, wie z. B.

- gleitender Kesselbetrieb mit - Ganzabschaltung in den Heizpausen
- Niedertemperaturbetrieb

Desweiteren ist, aufgrund der gut durchdachten Feuerraumgestaltung ein kondensatfreier Betrieb möglich.



### Wichtig:

Fußbodenheizungen und andere Heizkreise mit sehr großen Wasserinhalten müssen auch bei Tieftemperaturheizkesseln über einen 4-Wege-Mischer angeschlossen werden.

Bei Gefahr von Sauerstoffeintrag (Fußbodenheizung oder offene Anlagen) ist eine Systemtrennung vorzusehen.

Zur Erreichung der höchstmöglichen Wirtschaftlichkeit der gesamten Anlage sollte jeder Heizkessel mit einer witterungsgeführten Regelung (s. Zubehör) ausgerüstet werden (siehe auch Beschreibung witterungsgeführte Regelung).

- ❑ SBS-Niedertemperatur-Heizkessel mit Nadelrippen-besetzter Brennkammer
- ❑ 3 Ausführungen, von 14-40 kW
- ❑ Kesselverkleidung, RAL 9006, incl. Kesselgrundschaltfeld - kartonverpackt -
- ❑ SBS-Ölbrenner mit integrierter Schallschutzhaube als Zubehör
- ❑ gleitender Kesselbetrieb mit Ganzabschaltung in den Heizpausen
- ❑ digitale- und analoge witterungsgeführte Regelungen einsetzbar
- ❑ umweltfreundlicher und emissionsarmer Heizbetrieb
- ❑ hoher Wirkungsgrad
- ❑ höchste Komfortansprüche
- ❑ kombinierbar mit allen SBS-Speicherwassererwärmern

Grundsätzliche Angaben für geschlossene Heizungsanlagen nach DIN 4751

### Kessel Daten:

- Zulässiger Betriebsdruck 3 bar
- Zulässige Betriebstemp. 100°C



		Typ	Cb 18	Cb 25	Cb 35
		kW	14-21	21-30	30-40
Nennleistungsbereich					
DIN REG. Nummer Produkt-ID-Nummer zul. Betriebstemperatur		<b>3R201/97</b> CE-0032 AT KD 0510 120°C			
<b>Abmessungen:</b>					
Kesselbreite	B	mm	600	600	600
Kesseltiefe	T	mm	625	725	875
Höhe Solokessel	H	mm	880	880	880
Sicherheitsrücklauf	a	mm	115	115	115
Rauchgasstutzen	b	mm	265	265	265
Rücklauf	c	mm	450	450	450
Vorlauf	e	mm	528	528	528
Sicherheitsvorlauf	d	mm	550	550	550
Abstand Vorlauf	f1	mm	180	180	180
Abstand Rücklauf	f2	mm	360	360	360
<b>Anschlüsse:</b>					
Vorlauf	V	DN	25	25	25
Rücklauf	R	DN	25	25	25
Sicherheitsv./Entl.	SV	DN	25	25	25
Sicherheitsrücklauf	SR	DN	25	25	25
Rauchgasstutzen	RS	ømm	130	130	130
<b>Inhalte, Widerstände, Gewichte:</b>					
Kesselwasserinhalt		l	48	57	69
Feuerrauminhalt		l	45,8	54,4	65,6
Feuerungs. Widerstand		PA	6	10	15
Notw. Förderdruck		PA	5	5	5
Gewicht Solokessel		kg	105	128	163



Carl-Benz-Str. 17-21 48268 Greven  
 Telefon (0 25 75) 30 80 Fax 3 08 29  
 www.sbs-heizkessel.de