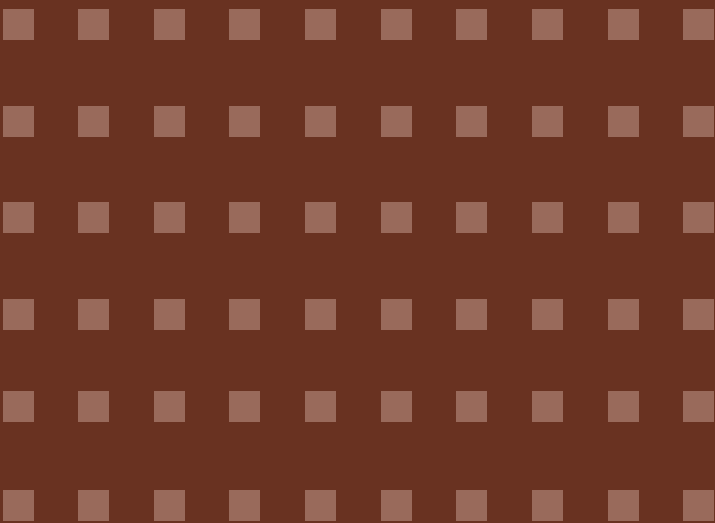




PREISLISTE 2009



Mit den Elementen im Einklang.



■ Pelletkessel

■ Wasserführende Kaminöfen

■ Holzvergaserkessel

■ Solartechnik

■ Speicher

■ Öl- / Gaskessel

Inhaltsverzeichnis

SBS Scheitholzvergaserheizkessel lenovent		Scheitholzvergaserheizkessel Heizleistung 25 – 30 kW Zubehör:	2 3
SBS Scheitholzvergaserheizkessel madera		Scheitholzvergaserheizkessel Heizleistung 30 kW Zubehör:	4 5
SBS Holz-Spezialheizkessel granular	NEU	Holz-Spezialheizkessel Heizleistung 14,9 kW Zubehör:	6 7
SBS Pelletheizkessel PP 15 SBS Pelletheizkessel PP 20	NEU	Pelletheizkessel Heizleistung 14,8 kW Pelletheizkessel Heizleistung 20,5 kW Zubehör:	8 - 9 8 - 9 12
SBS Pelletheizkessel -granular II		Pelletheizkessel Heizleistung 10 - 20 kW Zubehör:	10 12
SBS Pelletheizkessel-granular II - 30		Pelletheizkessel Heizleistung 18 - 28 kW Zubehör:	11 20
Pelletförderschnecken mit Aufbauzeichnungen	NEU	60° Bogen	13
SBS-Kaminofen trigon – wasserführend –		Kaminofen Heizleistung 11.8 kW Zubehör:	14 - 15 20
SBS Kaminofen verano – wasserführend –		Kaminofen Heizleistung 11.8 kW Zubehör:	16 - 17 20
SBS Kaminofen mano – wasserführend –	NEU	Kaminofen Heizleistung 10,9 kW Zubehör:	18 - 19 20
Schaltschemen / Hydraulikpläne			21 - 23
SBS Combigas-redox		Guß-Gas-Heizkessel (NOx - reduziert) Zubehör:	24 25
SBS Combi-binor		Öl-/Gas Niedertemperaturheizkessel Zubehör:	26 27
SBS Fertigschornstein aus Edelstahl – 150 / 180 Durchmesser –		Komplettpakete Zubehör:	28 29
SBS Combilux Tiefspeicher		Tiefspeicher 150 Liter und 200 Liter	30
SBS Combilux Standspeicher		Standspeicher 150 - 300 Liter	31
SBS Combilux Pufferspeicher		Pufferspeicher Pu/r 300, 500, 750, 850 und 1000 Liter	32
SBS Kombispeicher BWS		Kombispeicher Standspeicher als Puffer-, Brauchwasser- und Solarspeicher	33
SBS Combi-solarplus Bausatz Sonnenkollektoren		Sonnenkollektoranlage Komplette Bausätze	34 - 35
Fühlerwerte		Widerstandswerte für die Fühlerlemente (SBS Module TCA / Uno 11 WN / Uno 12 WN)	36
Allgemeine Geschäftsbedingungen			U 3

SBS Scheitholzvergaserheizkessel - lenovent



SBS Scheitholzvergaserheizkessel „lenovent“

Heizleistung: 30 kW

Brennstoff: ausschließlich naturbelassenes Stückholz

Beschreibung-Lieferumfang

Holzvergaserkessel, geprüft nach DIN EN-305-5, Kesselkörper aus Stahl, Verbrennungsluft wird über Saugzuggebläse zugeführt; **vollständig mit Feuerbeton ausschamottierter Holzfüllraum, diese verhindert eine Versteerung der Flächen im Füllraum**, Rundumisolierung aus 80 mm starker Mineralfaserwolle auf Glasvlies kaschiert, Verkleidung aus Stahlblech, pulverbeschichtet; Wärmetauscher für den Anschluss der thermischen Ablaufsicherung eingesetzt; **Als Zubehör** ist eine elektronische Regelung, **modulierende Ventilatorzahl** – Betriebszustände auf dem Display ablesbar – einzusetzen. Kesselkörper als Rohling, Verkleidung kartonverpackt, Regelung kartonverpackt.



Erfüllt die Förderrichtlinien vom Bundeswirtschaftsamt!



DIN-Registernummer: 3R271/06GA

Typ	Artikel-Nr.:	EUR
lenovent 30 kW	10800	5.888,-
+ Kesselgebläseregelung HS 450.0 incl. Rauchgasfühler incl. Kesselfühler incl. Pufferspeicherfühler	20164	998,-

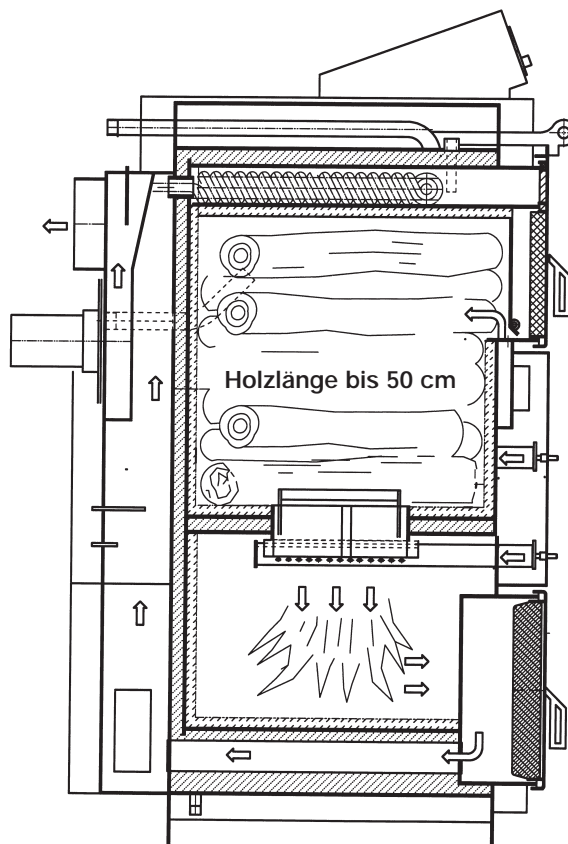
Serviceangebot:

Einweisung und Inbetriebnahme des Scheitholzvergaserheizkessel durch einen SBS - Servicetechniker.
– Termin nach Abstimmung –

Artikel-Nr.:	EUR
Netto	99991
	350,00

Technische Daten:

Kesseltyp		lenovent 30
DIN Registernummer		3R271/06GA
Nennwärmeleistung	kW	30,0
Zulässiger Betriebsdruck	bar	2,5
Zulässige Vorlauftemperatur	°C	90
Minimale Vorlauftemperatur	°C	60
Kesselwasserinhalt	Liter	125
Kesselgewicht	kg	490
Füllraumvolumen	Liter	100
Vorlaufanschluss		1 mal R1"
Rücklaufanschluss		2 mal R1"
Abgasrohr	ø mm	180
Entleerung		R1/2
Kesselwirkungsgrad	%	92,0
Abgastemperatur	°C	135
CO ₂	Vol%	13,0
Abgasmassenstrom	Kg/s	0,019
Notwendiger Förderdruck	mbar	0,15
Wasserseitiger Widerstand Δ t 10 K	mbar	4,2
Elektroanschluss		230 V/50 Hz
elektrische Stromaufnahme	W	30



SBS Scheitholzvergaserheizkessel - lenovent - Zubehör

Pufferspeicher – siehe Seite 32



Fühler Pufferentladung / Fühler Brauchwasseraufbereitung

zur Ansteuerung der Pufferentladepumpe;
zur Ansteuerung der Boilerladepumpe

Artikel-Nr.:	EUR
20460	38,00



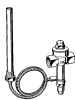
Kessel-Ladestation

zur Rückklaufanhebung bei Festbrennstoffkesseln
Die Kessel-Ladestation ermöglicht eine rasche Erreichung der Kesselbetriebstemperatur, um Taupunktunterschreitung zu vermeiden.
incl. Thermoweiche, Umwälzpumpe, Thermometer

Artikel-Nr.:	EUR
20110	436,00

Ganzmetall-Sicherheitsventil

Artikel-Nr.:	EUR
20426	19,00



Thermische Ablaufsicherung

zum Anschluss an Sicherheitswärmetauscher.

Artikel-Nr.:	EUR
20425	120,00



SBS Modul-electronic TCA mit Tagesuhr

witterungsgeführte Heizkreistemperatur,
incl. Wandmontagesockel, Außenfühler, Kesselfühler, Vorlauffühler

Artikel-Nr.:	EUR
20170	429,00



Speicherfühler

wenn dem Heizkessel mit dem Modul-electronic TCA
ein Warmwasserspeicher zugeordnet wird.

Artikel-Nr.:	EUR
20466	38,00



Zugregulierklappe

Unbedingt erforderlich für Scheitholzvergaserheizkessel lenovent, zur exakten Einregulierung und Konstanthaltung des Schornsteinzuges. Zugschwankungen und die Feuchtigkeit im Schornstein werden weitgehendst ausgeglichen und die Stillstandverluste vermindert.

Artikel-Nr.:	EUR
20215	103,00



Thermisches Regelventil

eingestellt auf 55°, zur Rückklaufanhebung bei Festbrennstoffkesseln
(entfällt bei Kessel-Ladestation 20110)

Artikel-Nr.:	EUR
20416	102,00

SBS Scheitholzvergaserheizkessel - madera

SBS Scheitholzvergaserheizkessel „madera“

Heizleistung: 30 kW

Brennstoff: ausschließlich naturbelassenes Stückholz

Unterschreitet die Grenzwerte und entspricht der Verordnung des Bundesimmissionschutzgesetzes.

Beschreibung-Lieferumfang

Bauartzulassungs-Kennzeichennummer: 74-221-556 X

Stahlheizkessel nach DIN 4702, DIN EN 303-5 für Holzfeuerung mit Gebläse und unterem Abbrand für Heizungsanlagen nach DIN 4751, DIN EN 12828 mit auf der Kesselrückseite angeordnetem Verbrennungsluftgebläse.

Großdimensionierter, mit Feuerbeton ausgekleidetem Füllraum.

Auf Transportpalette verpackt.



DIN-Registernummer: 3R244/05GA



Typ	Artikel-Nr.:	EUR
Scheitholzvergaserheizkessel-madera 30 kW	10851	4.436,00
Kesselgebläseregelung manuell	20230	493,00

Serviceangebot:

Einweisung und Inbetriebnahme

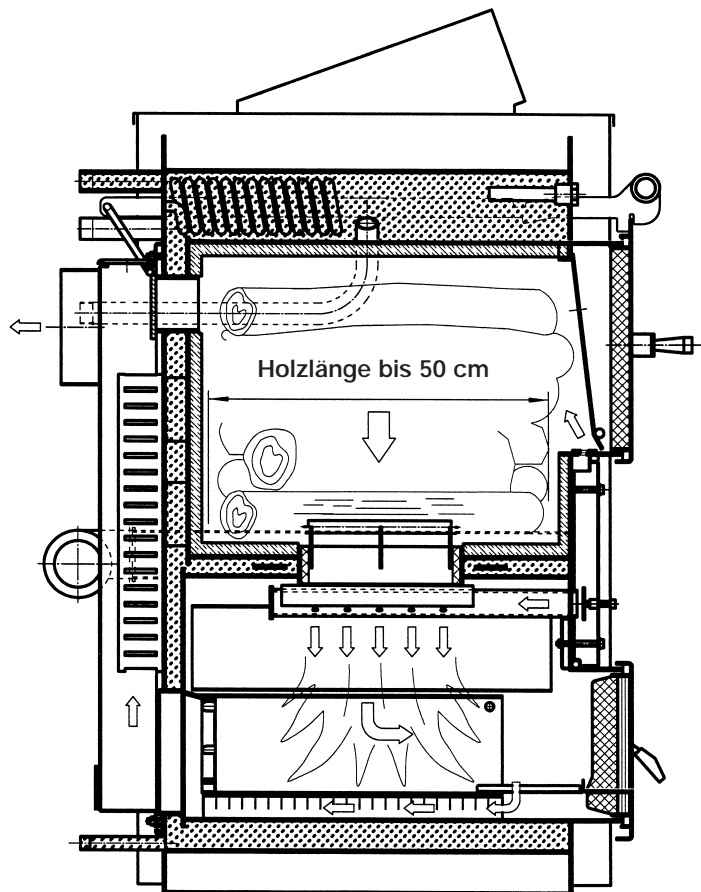
des Scheitholzvergaserheizkessel durch einen SBS - Servicetechniker.

– Termin nach Abstimmung –

Artikel-Nr.:	EUR
Netto 99991	350,00

Technische Daten:

Scheitholzvergaserkessel-madera		
Betriebstemperaturbereich	50 - 75	(90)°C
Gewicht kompl. mit Isolierung	kg	385
Nennwärmeleistungsbereich	kW	30
zulässiger Betriebsdruck	bar	3
zulässige Vorlauftemperatur	°C	90
minimale Vorlauftemperatur	°C	50
Scheitholzlänge	mm	300 - 500
Füllraumvolumen	Liter	95
Kesselwasserinhalt	Liter	122
Kesselwirkungsgrad	%	81,5
Abgasmassenstrom	kg/s	0,03
Abgastemperatur (gemessener Wert)	°C	275
notwendiger Förderdruck (Zugbedarf)	mbar	0,18
Abgasstutzen	Ø mm	180
H - Höhe	mm	1385
B - Breite	mm	720
T - Tiefe	mm	885
Vorlaufanschluss	außen	2 x R 1"
Rücklaufanschluss	außen	2 x R 1"
Sicherheitsvorlaufanschluss	außen	R 1"
Entleerungsanschluss	außen	R 1/2"
Thermischer Ablaufsicherungsanschluss	außen	2 x R 1/2"



SBS Scheitholzvergaserheizkessel - madera - Zubehör

Pufferspeicher – siehe Seite 32



Kessel-Ladestation

zur Rücklaufanhebung bei Festbrennstoffkesseln
Die Kessel-Ladestation ermöglicht eine rasche Erreichung der Kesselbetriebstemperatur, um Taupunktunterschreitung zu vermeiden.
incl. Thermoweiche, Umwälzpumpe, Thermometer

Artikel-Nr.:	EUR
20110	436,00



Combi-Pu-F

Differenzregelung für Einsatz eines Scheitholzvergaserheizkessels madera mit Pufferspeicher und Warmwasserspeicher.

Artikel-Nr.:	EUR
20209	399,00



Thermische Ablaufsicherung

zum Anschluss an Sicherheitswärmetauscher.

Artikel-Nr.:	EUR
20425	120,00

Ganzmetall-Sicherheitsventil

Artikel-Nr.:	EUR
20426	19,00



SBS Modul-electronic TCA mit Tagesuhr

witterungsgeführte Heizkreistemperatur,
incl. Wandmontagesockel, Außenfühler, Kesselfühler, Vorlauffühler

Artikel-Nr.:	EUR
20170	429,00



Speicherfühler

wenn dem Heizkessel mit dem Modul-electronic TCA ein Warmwasserspeicher zugeordnet wird.

Artikel-Nr.:	EUR
20466	38,00



Zugregulierklappe

Unbedingt erforderlich für Scheitholzvergaserheizkessel madera, zur exakten Einregulierung und Konstanzhaltung des Schornsteinzuges. Zugschwankungen und die Feuchtigkeit im Schornstein werden weitgehendst ausgeglichen und die Stillstandverluste vermindert.

Artikel-Nr.:	EUR
20215	103,00



Thermisches Regelventil

eingestellt auf 55°, zur Rücklaufanhebung bei Festbrennstoffkesseln
(entfällt bei Kessel-Ladestation 20110)

Artikel-Nr.:	EUR
20416	102,00



Thermostat mit Umschaltkontakt

Empfohlen bei Anlagen eines Scheitholzvergaserheizkessels madera mit einem Trinkwasserspeicher ohne Öl- oder Gasspezialheizkessel.

Artikel-Nr.:	EUR
20430	98,00

Hochsockel

für Scheitholzvergaserkessel;
Höhe: 300 mm; Breite: 660 mm; Tiefe: 690 mm.

Artikel-Nr.:	EUR
20365	126,00

SBS Holz-Spezialheizkessel - granular -



SBS granular

Heizleistung: **14,9 kW**

Brennstoff: **ausschließlich
naturbelassenes Stückholz**

Beschreibung-Lieferumfang

Stahlheizkessel nach DIN 4702, DIN EN 303-5.

Für Holzfeuerung mit oberem Anbrand für Heizungsanlagen nach DIN 4751.

Obenliegende Nachschaltheizflächen mit Gußturbolatoren.

Brennkammer mit feuerfesten Schamottsteinen ausgekleidet.

Schür- und Fülltür aus massiven Grauguß GG 20.

incl. Sicherheitswärmetauscher für Einbau in geschlossenen Heizungsanlagen.

Auf Transportpalette verpackt.



Typ	Artikel-Nr.:	EUR
granular	10820	1.800,00

Technische Daten:

granular	Maßeinh.	Stückholz
Betriebstemperaturenbereich	°C	50 - 90 °C
Gewicht kompl. mit Isolierung	kg	295
Nennwärmeleistung	kW	14,9
Zulässiger Betriebsdruck	bar	3
Zulässige Vorlauftemperatur	°C	90
Minimale Rücklauftemperatur	°C	50
Scheitholzlänge	Ø / mm	200-350
Fülltüröffnung	mm	245/255
Füllraumvolumen	Liter	95
Kesselwasserinhalt	Liter	110
Wasserseitiger Widerstand	mbar	2,9
Abgasmassenstrom	kg/s	0,015
Abgastemperatur gemessen	°C	275
Notwendiger Förderdruck (Zugbedarf)	mbar	0,2
Abgasstutzen	Ø mm	160
H - Höhe	mm	1140
B - Breite	mm	585
T - Tiefe	mm	585
Vorlaufanschluss	außen	2 x R 1"
Rücklaufanschluss	außen	2 x R 1"
Sicherheitsvorlaufanschluß	innen	2 x R 1"
Sicherheitsrücklaufanschluß	außen	R 1"
Entleerungsanschluss	innen	R 1"

SBS Holz-Spezialheizkessel - granular - Zubehör

Pufferspeicher – siehe Seite 32



Kessel-Ladestation

zur Rücklaufanhebung bei Festbrennstoffkesseln
Die Kessel-Ladestation ermöglicht eine rasche Erreichung der Kesselbetriebstemperatur, um Taupunktunterschreitung zu vermeiden.
incl. Thermoweiche, Umwälzpumpe, Thermometer

Artikel-Nr.:	EUR
20110	436,00



Combi-Pu-F

Differenzregelung für Einsatz eines Holz-Spezialheizkessels granular mit Pufferspeicher und Warmwasserspeicher.

Artikel-Nr.:	EUR
20209	399,00



Thermische Ablaufsicherung

zum Anschluss an Sicherheitswärmetauscher.

Artikel-Nr.:	EUR
20425	120,00



Feuerungsregler

für die Regelung der Kesseltemperatur bei Feuerung mit festen Brennstoffen.

Artikel-Nr.:	EUR
20410	69,00



SBS Modul-electronic TCA mit Tagesuhr

witterungsgeführte Heizkreistemperatur,
incl. Wandmontagesockel, Außenfühler, Kesselfühler, Vorlauffühler

Artikel-Nr.:	EUR
20170	429,00



Speicherfühler

wenn dem Heizkessel mit dem Modul-electronic TCA ein Warmwasserspeicher zugeordnet wird.

Artikel-Nr.:	EUR
20466	38,00



Zugregulierklappe

Unbedingt erforderlich für Holz-Spezialheizkessel granular, zur exakten Einregulierung und Konstanthaltung des Schornsteinzuges. Zugschwankungen und die Feuchtigkeit im Schornstein werden weitgehendst ausgeglichen und die Stillstandverluste vermindert.

Artikel-Nr.:	EUR
20215	103,00



Thermisches Regelventil

eingestellt auf 55°, zur Rücklaufanhebung bei Festbrennstoffkesseln (entfällt bei Kessel-Ladestation 20110)

Artikel-Nr.:	EUR
20416	102,00



Thermostat mit Umschaltkontakt

Empfohlen bei Anlagen eines Holz-Spezialheizkessels granular mit einem Trinkwasserspeicher ohne Öl- oder Gasspezialheizkessel.

Artikel-Nr.:	EUR
20430	98,00



Rauchgasthermostat

(erforderlich bei der Kombination eines Holz-Spezialheizkessels granular mit einem Öl- oder Gasheizkessel)

Artikel-Nr.:	EUR
20420	149,00



Türkontaktschalter

(erforderlich bei der Kombination eines Holz-Spezialheizkessels granular mit einem Öl- oder Gasheizkessel)

Artikel-Nr.:	EUR
20432	65,00

Zeigerthermometer

0 – 120°, 1/2"

Artikel-Nr.:	EUR
20411	12,00

SBS Pelletheizkessel PP 15/20

mit integriertem Pufferspeicher 450 Liter



SBS Pellet-Heizkessel

Heizleistung: PP 15 – 14,8 kW
PP 20 – 20,4 kW

Brennstoff:

Holz-Pellet 6-8 mm im Durchmesser.

Es dürfen nur Pellets nach der DIN-plus-Norm oder der Ö-Norm verwendet werden.



Beschreibung-Lieferumfang

Stahlheizkessel nach DIN 4702, DIN EN 303-5; ausschließlich für Holz-Pelletbefuerung; Kesselkörper aus Stahl ST 37-2 mit WAZ nach DIN 50049/2 hergestellt; zylindrisch liegende Brennkammer mit darüber angeordneten Nachschaltheizflächen; Nachschaltheizflächen aus glatten Rauchgasaschen sind mit Turbulenzgussplatten bestückt.

Brennkammer mit einem Pufferwasservolumen von 450 Litern umspült.

Kesselkörper mit einer Rundumisolierung aus 100 mm starken Mineralfaservilz auf Glasvlies kaschiert, die Verkleidung ist aus Stahlblech mit einer Pulverbeschichtung.

Weiterer Bestandteil ist das Kesselgrundschaftfeld, mit Kesselregler, Sicherheitstemperaturbegrenzer, Thermometer, Betriebsschalter und Heizungspumpenschalter.

Vollautomatischer Pelletbrenner S 2 mit automatischer Schlackeaustragung und Förderschnecke.

Verkleidungsteile, Grundschaftfeld und Pelletbrenner jeweils kartonverpackt;

Kesselkörper auf Transportpalette.

Typ	Artikel-Nr.:	EUR
PP 15 – incl. Brenner, incl. Förderschnecke 2,5 m, incl. Kesselgrundschaftfeld	10915-2	6.900,-
PP 15 – incl. Brenner, incl. Förderschnecke 3,0 m, incl. Kesselgrundschaftfeld	10915-3	7.600,-
PP 15 – incl. Brenner, incl. Förderschnecke 3,0 m, mit 60° Bogen, incl. Kesselgrundschaftfeld	10915-6	8.110,-
PP 15 – incl. Brenner, incl. Förderschnecke 4,0 m, incl. Kesselgrundschaftfeld	10915-4	7.800,-
PP 15 – incl. Brenner, incl. Förderschnecke 4,0 m, mit 60° Bogen, incl. Kesselgrundschaftfeld	10915-7	8.500,-
PP 15 – incl. Brenner, incl. Förderschnecke 5,0 m, incl. Kesselgrundschaftfeld	10915-5	7.900,-
PP 15 – incl. Brenner, incl. Förderschnecke 5,0 m, mit 60° Bogen, incl. Kesselgrundschaftfeld	10915-8	8.800,-

Typ	Artikel-Nr.:	EUR
PP 20 – incl. Brenner, incl. Förderschnecke 2,5 m, incl. Kesselgrundschaftfeld	10920-2	6.900,-
PP 20 – incl. Brenner, incl. Förderschnecke 3,0 m, incl. Kesselgrundschaftfeld	10920-3	7.600,-
PP 20 – incl. Brenner, incl. Förderschnecke 3,0 m, mit 60° Bogen, incl. Kesselgrundschaftfeld	10920-6	8.110,-
PP 20 – incl. Brenner, incl. Förderschnecke 4,0 m, Kesselgrundschaftfeld	10920-4	7.800,-
PP 20 – incl. Brenner, incl. Förderschnecke 4,0 m, mit 60° Bogen, incl. Kesselgrundschaftfeld	10920-7	8.500,-
PP 20 – incl. Brenner, incl. Förderschnecke 5,0 m, Kesselgrundschaftfeld	10920-5	7.900,-
PP 20 – incl. Brenner, incl. Förderschnecke 5,0 m, mit 60° Bogen, incl. Kesselgrundschaftfeld	10920-8	8.800,-

Automatische Ascheaustragung	10917	920,00
------------------------------	-------	--------

Zubehör für Artikel-Nr.: 10915-6, 10915-7, 10915-8, 10920-6, 10920-7, 10920-8

Abstützung Antriebseinheit vom Boden	K 0401398	480,00
--------------------------------------	-----------	--------

Serviceangebot:

Einweisung und Inbetriebnahme des Pelletheizkessel durch einen SBS - Servicetechniker. – Termin nach Abstimmung –	99991	350,00
--	-------	--------

Zubehör siehe Seite 12
Pufferspeicher siehe Seite 32

Erfüllt die Förderrichtlinien vom Bundeswirtschaftsamt

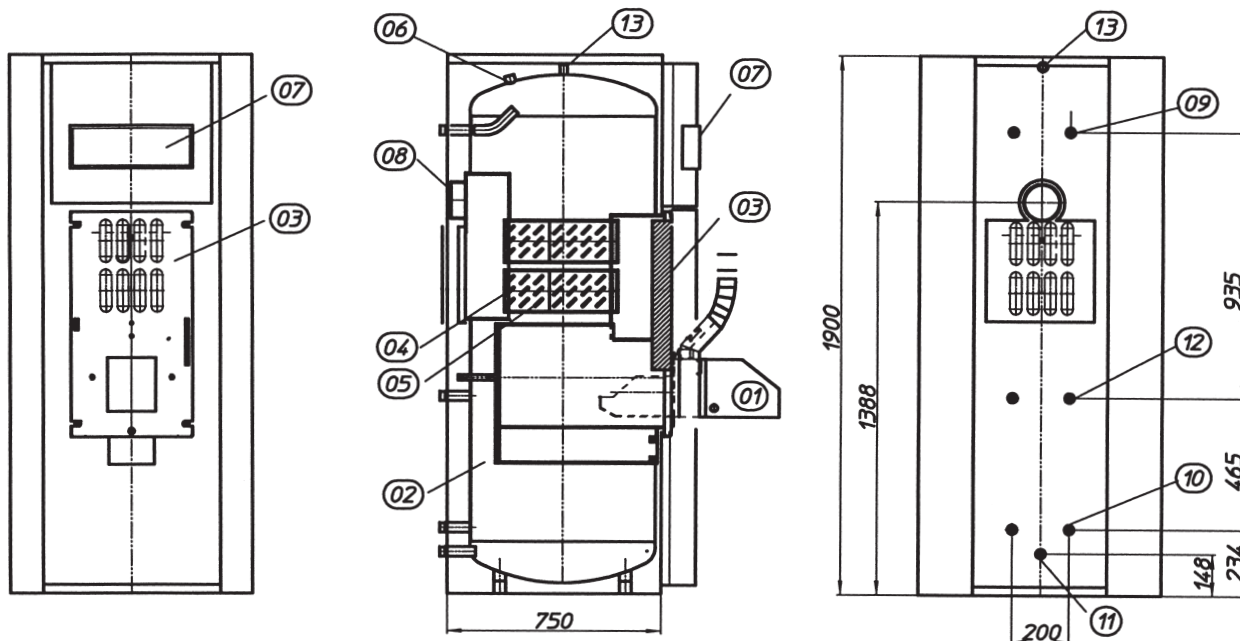
Kesselwirkungsgrad *
PP 15 – 91 %
PP 20 – 93 %

* TÜV Rheinland, Köln

SBS Pelletheizkessel PP 15/20

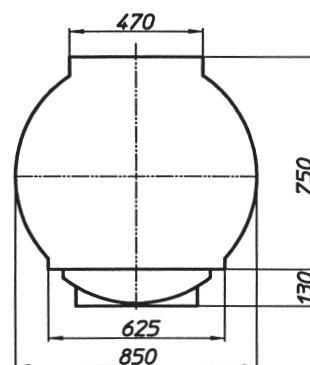
mit integriertem Pufferspeicher 450 Liter

Abmessungen:



Technische Daten:

Typ		PP 15	PP 20
Nennwärmeleistung	kW	14,8	20,4
Betriebstemperaturbereich	°C	50 - 90°C	50 - 90°C
Gewicht kompl. mit Isolierung	kg	380	380
zulässiger Betriebsdruck	bar	3	3
zulässige Vorlauftemperatur	°C	95	95
minimale Rücklauftemperatur	°C	50	50
Pelletgröße	Ø/mm	6 - 8	6 - 8
Türöffnung	mm	270/570	270/570
Brennraumvolumen	Liter	60	60
Aschenraumvolumen	Liter	9	9
Kesselwasserinhalt	Liter	450	450
wasserseitiger Widerstand bei Δt 10 K	mbar	2	2
Abgasmassenstrom	g/s	9,5	11,9
Abgastemperatur gemessen	°C	110	121
notwendiger Förderdruck (Zugbedarf)	mbar	0,1	0,1
Abgasstutzen	Ø/mm	130	130
H - Höhe	mm	1900	1900
B - Breite	mm	850	850
T - Tiefe	mm	850	850
Vorlaufanschluss	außen	3 x R 1"	3 x R 1"
Rücklaufanschluss	außen	3 x R 1"	3 x R 1"
Entleerungsanschluss	innen	R 1"	R 1"
CO ₂ -Gehalt, Messwert	Vol %	8,5	8
Kesselklasse 1 / Wirkungsgrad	%	91	93
Benötigte Hilfenenergie			
Brenner / Regelung Anschluß	V~/Herz	230/50	230/50
Leistungsaufnahme	kW	siehe Anl. Brenner/Anlagenabhängig	



- 01 Brenner
- 02 Kesselkörper
- 03 Kesseltür
- 04 Rauchgaszüge
- 05 Wirbulatoren
- 06 Tauchhülse für Fühler
- 07 Steuerung
- 08 Abgasstutzen
- 09 Kesselvorlauf
- 10 Kesselrücklauf
- 11 Entleerung
- 12 WW-Rücklauf
- 13 Entlüftungsstutzen

SBS Pelletheizkessel - granular II



SBS Pellet-Heizkessel

Heizleistung Pellet: **10-20 kW**

Beschreibung-Lieferumfang

Stahlheizkessel nach DIN 4702, DIN EN 303-5. Ausschließlich für Pelletbefeuerung; obenliegende Nachschaltheizflächen; Vollautomatischer Brenner für Pelletbetrieb mit Elektrozündung und automatischer Schlackeaustragung; Kesselkörper, mit Isolierung und Brenner kartonverpackt, incl. Kesselregelung Auf Transportpalette verpackt.

Brenneranschlag links oder rechts, ohne Aufpreis, muss bei Bestellung angegeben werden.



Erfüllt die Förderrichtlinien vom Bundeswirtschaftsamt Kesselwirkungsgrad 92,8% (TÜV Hannover)

Brennstoff:

Holz-Pellet 6-8 mm im Durchmesser. Es dürfen nur Pellets nach der DIN-plus-Norm oder der Ö-Norm verwendet werden.

Technische Daten:

granular II	Maßeinheit	
Betriebstemperaturbereich	50 - 90	(110)°C
Gewicht kompl. mit Isolierung	kg	295
Nennwärmeleistung	kW	10 - 20
zulässiger Betriebsdruck	bar	3
zulässige Vorlauftemperatur	°C	90
minimale Vorlauftemperatur	°C	50
Pelletgröße	Ø / mm	6 - 8
CO ₂ -Gehalt	%	11
Kesselwasserinhalt	Liter	110
wasserseitiger Widerstand	mbar	2,9
Abgasmassenstrom	kg/s	0,0122
Abgastemperatur (gemessener Wert)	°C	110-143
notwendiger Förderdruck (Zugbedarf)	mbar	0,1
Abgasstutzen	Ø mm	130
H - Höhe	mm	1140
B - Breite	mm	585
T - Tiefe	mm	585
Vorlaufanschluss	außen	2 x R 1"
Rücklaufanschluss	außen	2 x R 1"
Entleerungsanschluss	innen	R 1"

Typ	Artikel-Nr.:	EUR
granular II incl. Brenner, Förderschnecke, 1,5 m, Kesselregelung	10850	5.217,00
granular II incl. Brenner, Förderschnecke, 2,5 m, Kesselregelung	10860	5.302,00
granular II incl. Brenner, Förderschnecke, 3,0 m, Kesselregelung	10870	5.929,00
granular II incl. Brenner, Förderschnecke, 3,0 m mit 60° Bogen, Kesselregelung	10871	6.963,00
granular II incl. Brenner, Förderschnecke, 4,0 m, Kesselregelung	10880	5.979,00
granular II incl. Brenner, Förderschnecke, 4,0 m mit 60° Bogen, Kesselregelung	10881	7.018,00
granular II incl. Brenner, Förderschnecke, 5,0 m, Kesselregelung	10890	6.026,00
granular II incl. Brenner, Förderschnecke, 5,0 m mit 60° Bogen, Kesselregelung	10891	7.076,00

Zubehör für Artikel-Nr.: 10871, 10881, 10891

Abstützung Antriebseinheit vom Boden	K 0401398	480,00
--------------------------------------	------------------	---------------

Serviceangebot:

Einweisung und Inbetriebnahme des Pelletheizkessel durch einen SBS - Servicetechniker. – Termin nach Abstimmung –	99991	350,00
--	--------------	---------------

Zubehör siehe Seite 12
Pufferspeicher siehe Seite 32

SBS Pelletheizkessel - granular II - 30



SBS Pellet-Heizkessel

Heizleistung Pellet: **18-28 kW**

Beschreibung-Lieferumfang

Stahlheizkessel nach DIN 4702, DIN EN 303-5. Ausschließlich für Pelletbefeuerung; obenliegende Nachschaltheizflächen; Vollautomatischer Brenner für Pelletbetrieb mit Elektrozündung und automatischer Schlackeaustragung; Kesselkörper, mit Isolierung und Brenner kartonverpackt, incl. Kesselregelung
Auf Transportpalette verpackt.

Brenneranschlag links oder rechts, ohne Aufpreis, muss bei Bestellung angegeben werden.



Erfüllt die Förderrichtlinien vom Bundeswirtschaftsamt Kesselwirkungsgrad 91,3% (TÜV Hannover)

Brennstoff:

Holz-Pellet 6-8 mm im Durchmesser.
Es dürfen nur Pellets nach der DIN-plus-Norm oder der Ö-Norm verwendet werden.

Technische Daten:

granular II - 30	Maßeinheit	
Betriebstemperaturenbereich	°C	50 - 90 °C
Gewicht kompl. mit Isolierung	kg	290
Nennwärmeleistung	kW	28
Zulässiger Betriebsdruck	bar	3
Zulässige Vorlauftemperatur	°C	90
Minimale Rücklauftemperatur	°C	50
Pelletgröße	Ø / mm	6 - 8
Brennraumvolumen	Liter	95
Kesselwasserinhalt	Liter	110
Wasserseitiger Widerstand bei Δt 20 K	mbar	6,1
Abgasmassenstrom	kg/s	0,019
Abgastemperatur gemessen	°C	162
Notwendiger Förderdruck (Zugbedarf)	mbar	0,15
CO ₂ -Gehalt	%	12,4
Abgasstutzen	Ø / mm	150
H - Höhe	mm	1140
B - Breite	mm	585
T - Tiefe	mm	585
Vorlaufanschluss	außen	2 x R 1"
Rücklaufanschluss	außen	2 x R 1"
Entleerungsanschluss	außen	R 1"

Typ	Artikel-Nr.:	EUR
granular II incl. Brenner, Förderschnecke, 1,5 m, Kesselregelung	10950	6.995,-
granular II incl. Brenner, Förderschnecke, 2,5 m, Kesselregelung	10960	7.084,-
granular II incl. Brenner, Förderschnecke, 3,0 m, Kesselregelung	10970	7.674,-
granular II incl. Brenner, Förderschnecke, 3,0 m mit 60° Bogen Kesselregelung	10971	9.033,-
granular II incl. Brenner, Förderschnecke, 4,0 m, Kesselregelung	10980	7.760,-
granular II incl. Brenner, Förderschnecke, 4,0 m mit 60° Bogen Kesselregelung	10981	9.090,-
granular II incl. Brenner, Förderschnecke, 5,0 m, Kesselregelung	10990	7.809,-
granular II incl. Brenner, Förderschnecke, 5,0 m mit 60° Bogen Kesselregelung	10991	9.148,-

Zubehör für Artikel-Nr.: 10971, 10981, 10991

Abstützung Antriebseinheit vom Boden	K 0401398	480,00
--------------------------------------	------------------	---------------

Serviceangebot:

Einweisung und Inbetriebnahme des Pelletheizkessel durch einen SBS - Servicetechniker. – Termin nach Abstimmung –	99991	350,00
--	--------------	---------------

Zubehör siehe Seite 12

Pufferspeicher siehe Seite 32

SBS Pelletheizkessel PP 15/20 - granular II - granular II-30 - Zubehör



Kessel-Ladestation

Zur Rücklaufenhebung bei Festbrennstoffkesseln. Die Kessel-Ladestation ermöglicht eine rasche Erreichung der Kesselbetriebstemperatur, um Taupunktunterschreitung zu vermeiden.
incl. Thermoweiche, Umwälzpumpe, Thermometer

Artikel-Nr.:	EUR
20110	436,00



SBS Modul-electronic TCA mit Tagesuhr

incl. Kabelbaum, Außenfühler, Kesselfühler, witterungsabhängige Kesseltemperaturregelung, gleitende Betriebsweise mit **Option** für Mischeranschluss

Artikel-Nr.:	EUR
20175	410,00



Speicherfühler

wenn dem Heizkessel mit dem Modul-electronic TCA ein Warmwasserspeicher zugeordnet wird.

Artikel-Nr.:	EUR
20466	38,00



Vorlauffühler

wenn dem Heizkessel mit dem Modul-electronic TCA ein Mischer mit Motor zugeordnet wird.

Artikel-Nr.:	EUR
20467	51,00



Fernbedienung und Raumfühler FBR 1

in Verbindung mit Modul-electronic TCA

Artikel-Nr.:	EUR
20191	64,00



SBS Modul-electronic Uno 11 WN

witterungsgeführte Kesseltemperaturregelung, mit allen dazugehörigen Fühlern, einstufiger Brennerbetrieb, ein Normalheizkreis, **mit Mischeransteuerung**, Brauchwasservorrangschaltung.

Artikel-Nr.:	EUR
20250	541,00



SBS Modul-electronic Uno 12 WN

witterungsgeführte Kesseltemperaturregelung, mit allen dazugehörigen Fühlern, einstufiger Brennerbetrieb, ein Normalheizkreis, **mit zwei Mischeransteuerungen**, Brauchwasservorrangschaltung.

Artikel-Nr.:	EUR
20260	663,00



Zugregulierklappe

Unbedingt erforderlich für den Pelletheizkessel granular zur exakten Einregulierung und Konstanzhaltung des Schornsteinzuges. Zugschwankungen und die Feuchtigkeit im Schornstein werden weitgehendst ausgeglichen und die Stillstandverluste vermindert.

Artikel-Nr.:	EUR
20215	103,00



Thermisches Regelventil

eingestellt auf 55°, zur Rücklaufenhebung bei Festbrennstoffkesseln (entfällt bei Kessel-Ladestation 20110)

Artikel-Nr.:	EUR
20416	102,00

Pellet-Gummi-Prallschutzmatte

kpl. verpackt im Karton;

Artikel-Nr.:	EUR
20417	91,00



Storz-Set gerade, DN 100, für Befüllung und Staubabsaugung

Länge: 500 mm, bestehend aus: je 2 Stück A-Festkupplungen + A-Blindkupplungen incl. verzinktem Stahlrohr mit Außengewinde, Verdrehenschutz 100 x 10 x 3, M 6-Bohrung, Erdungszeichen am Ende des Rohres und Verdrehenschutz, 2x Schrauben M 6 x 10, 4x Beilagescheiben als Beipack

Artikel-Nr.:	EUR
20418	191,00



Storz-Set 45°-Bogen, DN 100, für Befüllung und Staubabsaugung

Länge: 500 mm, bestehend aus: je 2 Stück A-Festkupplungen + A-Blindkupplungen incl. verzinktem Stahlrohr mit Außengewinde, Verdrehenschutz 100 x 10 x 3, M 6-Bohrung, Erdungszeichen am Ende des Rohres und Verdrehenschutz, 2x Schrauben M 6 x 10, 4x Beilagescheiben als Beipack

Artikel-Nr.:	EUR
20419	240,00



Pellet-Entnahmestation

für Pelletlagerraum bei Eigenbau aus Holz, Stahl, trichterförmige Konstruktion mit Aufnahmeöffnung für die Förderschnecke, Reinigungsöffnung und Verschlusschieber

Artikel-Nr.:	EUR
20422	323,00

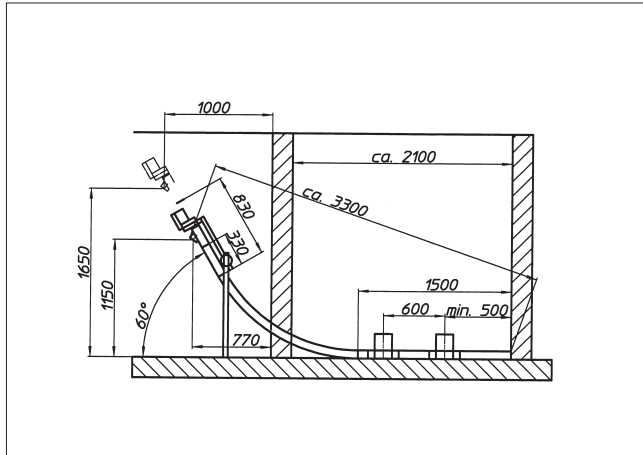
Pellet-Vorratsbehälter, Inhalt 250 kg

10812	542,00
--------------	---------------

Pellet-Vorratsbehälter, Inhalt 650 kg incl. Pellet-Entnahmestation (20422)

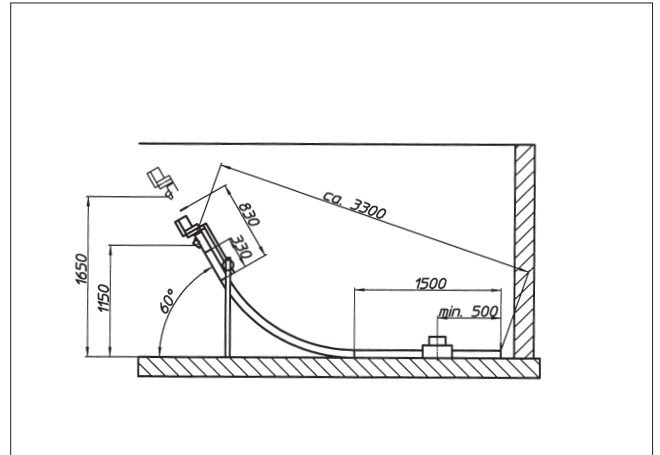
10813	942,00
--------------	---------------

Pelletförderschnecken mit 60° Bogen und Einlauftrichter für SBS Pelletheizkessel

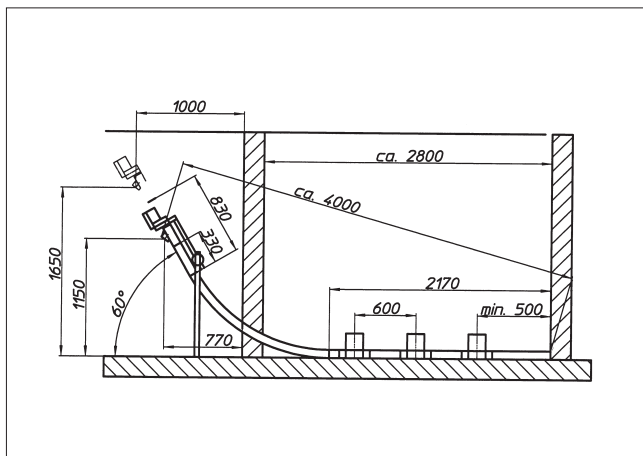


Pelletförderschnecke 3,3 mtr. / 60° 2 Einlauftrichter

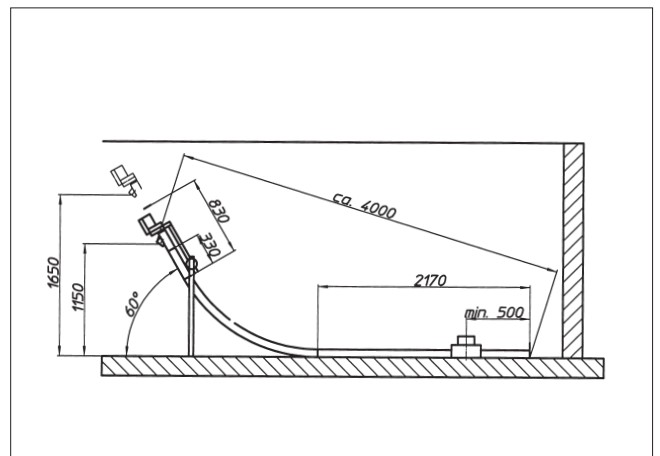
Pelletförderschnecken mit 60° Bogen und Sacksilo-Aufnahmetrichter für SBS Pelletheizkessel



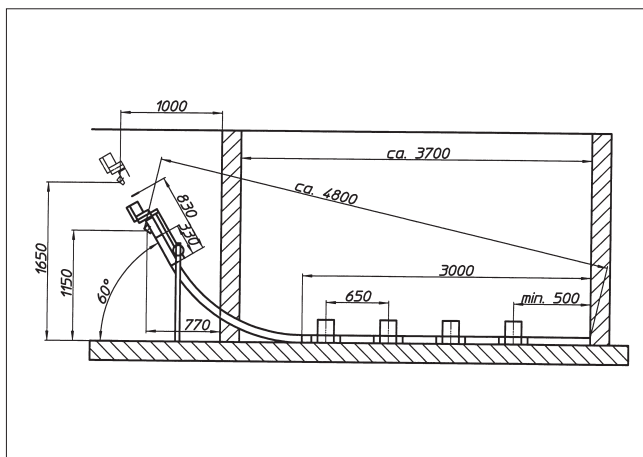
Pelletförderschnecke 3,3 mtr. / 60° Sacksilo-Aufnahmetrichter



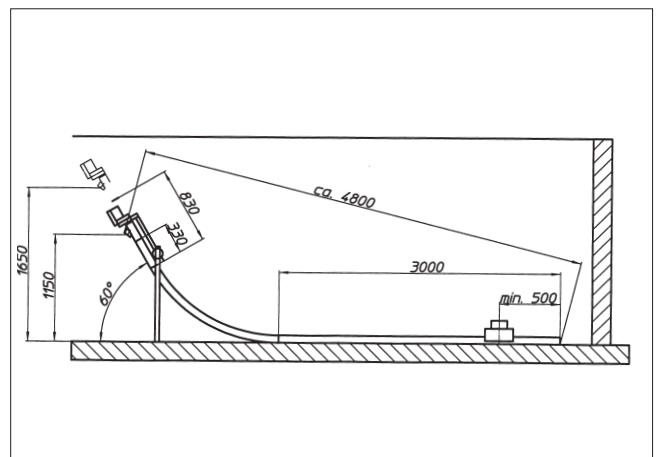
Pelletförderschnecke 4 mtr. / 60° 3 Einlauftrichter



Pelletförderschnecke 4 mtr. / 60° Sacksilo-Aufnahmetrichter



Pelletförderschnecke 5 mtr. / 60° 4 Einlauftrichter



Pelletförderschnecke 5 mtr. / 60° Sacksilo-Aufnahmetrichter

SBS - trigon



Kaminofen – wasserführend – zur heizungsunterstützenden Betriebsweise und für die Warmwasserbereitung

Der Kaminofen **trigon** entspricht den Anforderungen der **DIN EN 13240:2001 + A2:2004** und der für **Österreich geltenden Vereinbarung gemäß Art. 15 a B-VG** über Schutzmaßnahmen betreffend Kleinf Feuerungen.

SBS Kaminofen trigon

– wasserführend, zur Heizungsunterstützung

Heizleistung: 11,8 kW

Nennwärmeleistung: wasserseitig 7,4 kW

Nennwärmeleistung: strahlungsseitig 4,4 kW

Brennstoff: ausschliesslich naturbelassenes Stückholz

Beschreibung-Lieferumfang

Kesselkörper mit runder Front und runder Frontscheibe, hitzebeständig bis 800° C, Türanschlag links, incl. Schamottauskleidung, mit Fallschacht für Asche in den Aschekasten, Sicherheitswärmetauscher für den Anschluss einer Thermischen Ablaufsicherung. Abgasstutzen wahlweise nach oben oder nach hinten.

Wahlweise mit Verrohrungssatz für den Anschluss an das Heizungsnetz;
Wahlweise mit Seitenverkleidungsteile, Deckel, Rückwandteile aus Metall;
Wahlweise mit Seiten- und Deckelverkleidung aus Naturstein. Ausführungen siehe Zubehör / Verkleidungsteile

Mit Anschlussstutzen für Zuführung externer Verbrennungsluft.



Nur Kesselkörper
mit Metall-Frontverkleidung;
mit Verrohrungssatz
bestehend aus:
Thermische Ablaufsicherung, Umwälz-
pumpe mit Thermostop, Rückklaufanhebung,
Ganzmetallsicherheitsventil 2,5 bar,
Kessel-Füll- und Entleerungshahn.

Artikel-Nr.:	EUR
11300	3.540,00

ohne Differenzregelung

Nur Kesselkörper
mit Metall-Frontverkleidung;
ohne Verrohrungssatz

Artikel-Nr.:	EUR
11310	3.160,00

evtl. weiteres Zubehör Seite 20

Zubehör - Verkleidungsteile aus Metall - Farbe: Guß Grau-Hell

Rückwandverkleidung
zweigeteilt senkrecht

Artikel-Nr.:	EUR
11203	203,00

Seitenverkleidung links und rechts

Artikel-Nr.:	EUR
11201	197,00

Deckelverkleidung

Artikel-Nr.:	EUR
11304	125,00

Deckelverkleidung
mit Öffnung für das Ofenrohr

Artikel-Nr.:	EUR
11304-0	125,00

Zubehör - Verkleidungsteile aus Granit

Seitenverkleidung links und rechts, und Deckel –
Nero Assoluto Granit geflammt / gebürstet

Artikel-Nr.:	EUR
11305	893,00

Seitenverkleidung links und rechts, u. Deckel mit Öffnung für das Ofenrohr –
Nero Assoluto Granit geflammt / gebürstet

Artikel-Nr.:	EUR
11306	929,00

Seitenverkleidung links und rechts, und Deckel –
Nero Impala softgebürstet

Artikel-Nr.:	EUR
11307	877,00

Seitenverkleidung links und rechts, u. Deckel mit Öffnung für das Ofenrohr –
Nero Impala softgebürstet

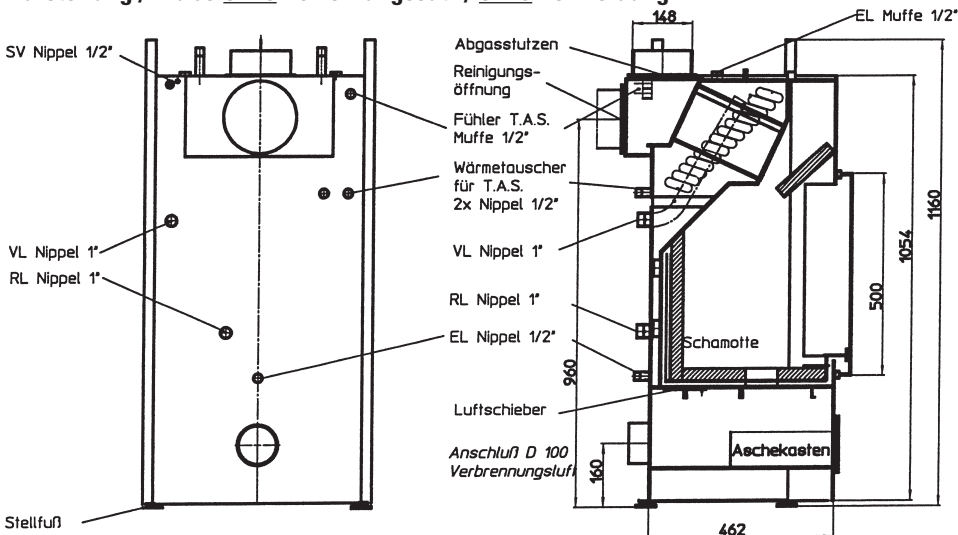
Artikel-Nr.:	EUR
11308	914,00

SBS-trigon

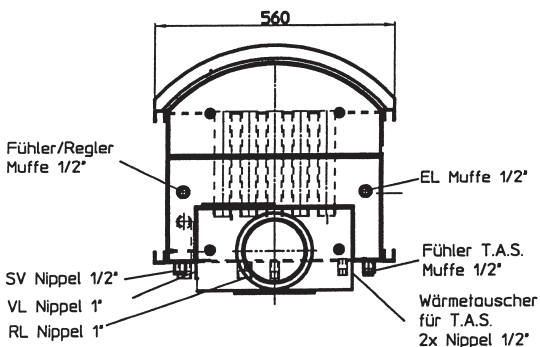
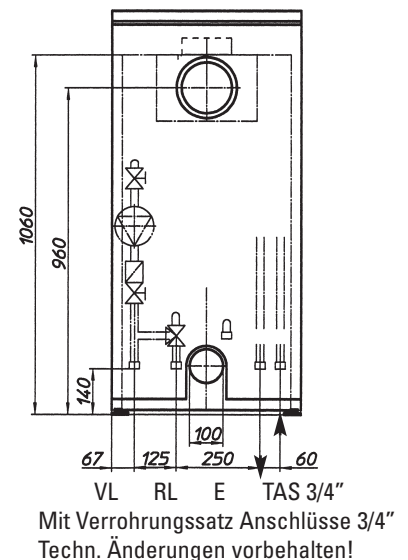
Technische Angaben

Typ	trigon	
Gesamtwärmeleistung	kW	11,8
Nennwärmeleistung Wasser	kW	7,4
Nennwärmeleistung Luft	kW	4,4
Gewicht	kG	180
Wasserinhalt	Liter	38
Abgastemperatur	°C	220
Abgasmassenstrom	g/s	14,7
CO ₂ -Gehalt	%	7,2
Erforderlicher Förderdruck	PA	12
zulässige Vorlauftemperatur	°C	95
max. Betriebsdruck	bar	3
Rauchrohr Abgasstutzen	mm	150
Feuerungsöffnung		
H = Höhe	mm	470
B = Breite	mm	370
Feuerraumtiefe	mm	360
Feuerraumvolumen	Ltr.	40
Scheitholzlänge	cm	<35
mittlerer CO-Gehalt bezogen auf 13% O ₂	Vol. %	0,08
mittlerer NO _x -Gehalt bezogen auf 13% O ₂	mg/m ³	125
mittlerer OGC-Gehalt bezogen auf 13% O ₂	mg/m ³	22
mittlerer Staubgehalt bezogen auf 13% O ₂	mg/m ³	20,6
Bauart		1
Mehrfachbelegung nach DIN 18891:		erlaubt

Darstellung / Maße ohne Verrohrungssatz / ohne Verkleidung



... mit Verrohrungssatz



Gestalten Sie sich Ihren Traumkaminofen trigon und heizen CO₂-neutral für eine saubere Umwelt.

TÜV-Nord-Zertifikat Nr. KO/110/06

Wesentliche Prüfergebnisse für Österreich

Prüfbrennstoff		Stückholz Buche	
		Messergebnisse	Emissionsgrenzwerte/Art.15 a B-VG
Kesselwirkungsgrad	%	80	–
CO-Gehalt	mg/MJ	575	1100
NO _x -Gehalt	mg/MJ	77	150
OGC-Gehalt	mg/MJ	14	80
Staubgehalt	mg/MJ	13	60

SBS - verano



Kaminofen – wasserführend – zur heizungsunterstützenden Betriebsweise und für die Warmwasserbereitung

Der Kaminofen **verano** entspricht den Anforderungen der **DIN EN 13240:2001 + A2:2004** und der für **Österreich geltenden Vereinbarung gemäß Art. 15 a B-VG** über Schutzmaßnahmen betreffend Kleinf Feuerungen.

SBS Kaminofen verano

– wasserführend, zur Heizungsunterstützung

Heizleistung: **11,8 kW**

Nennwärmeleistung: wasserseitig **7,4 kW**

Nennwärmeleistung: strahlungsseitig **4,4 kW**

Brennstoff: **ausschliesslich naturbelassenes Stückholz**

Beschreibung-Lieferumfang

Kesselkörper mit prismatischer Front und prismatischer Frontscheibe, hitzebeständig bis 800° C, Türanschlag links, incl. Schamottauskleidung, mit Fallschacht für Asche in den Aschekasten, Sicherheitswärmetauscher für den Anschluss einer Thermischen Ablaufsicherung. Abgasstutzen wahlweise nach oben oder nach hinten.

Wahlweise mit Verrohrungssatz für den Anschluss an das Heizungsnetz;
Wahlweise mit Seitenverkleidungsteile, Deckel, Rückwandteile aus Metall;
Wahlweise mit Seiten- und Deckelverkleidung aus Naturstein. Ausführungen siehe Zubehör / Verkleidungsteile

Mit Anschlussstutzen für Zuführung externer Verbrennungsluft.



Nur Kesselkörper **mit Metall-Frontverkleidung; mit Verrohrungssatz**

bestehend aus:
Thermische Ablaufsicherung, Umwälzpumpe mit Thermostop, Rückklaufanhebung, Ganzmetallsicherheitsventil 2,5 bar, Kessel-Füll- und Entleerungshahn.

Artikel-Nr.:	EUR
11200	3.540,00

ohne Differenzregelung

Nur Kesselkörper **mit Metall-Frontverkleidung; ohne Verrohrungssatz**

Artikel-Nr.:	EUR
11210	3.160,00

evtl. weiteres Zubehör Seite 20

Zubehör - Verkleidungsteile aus Metall - Farbe: Guß Grau-Hell

Rückwandverkleidung
zweigeteilt senkrecht

Artikel-Nr.:	EUR
11203	203,00

Seitenverkleidung links und rechts

Artikel-Nr.:	EUR
11201	197,00

Deckelverkleidung

Artikel-Nr.:	EUR
11204	125,00

Deckelverkleidung
mit Öffnung für das Ofenrohr

Artikel-Nr.:	EUR
11204-0	125,00

Zubehör - Verkleidungsteile aus Granit

Seitenverkleidung links und rechts, und Deckel –
Nero Assoluto Granit geflammt / gebürstet

Artikel-Nr.:	EUR
11205	814,00

Seitenverkleidung links und rechts, u. Deckel mit Öffnung für das Ofenrohr –
Nero Assoluto Granit geflammt / gebürstet

Artikel-Nr.:	EUR
11206	871,00

Seitenverkleidung links und rechts, und Deckel –
Nero Impala softgebürstet

Artikel-Nr.:	EUR
11207	877,00

Seitenverkleidung links und rechts, Deckel mit Öffnung für das Ofenrohr –
Nero Impala softgebürstet

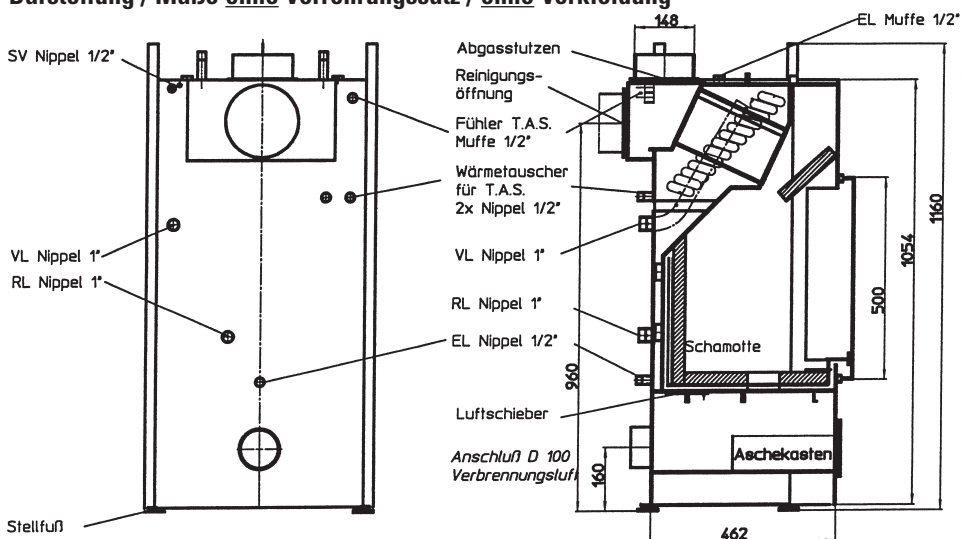
Artikel-Nr.:	EUR
11208	914,00

SBS-verano

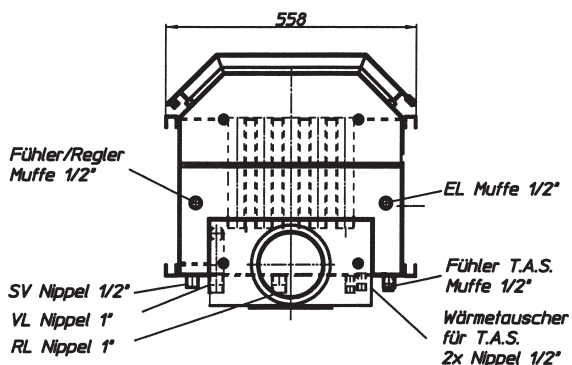
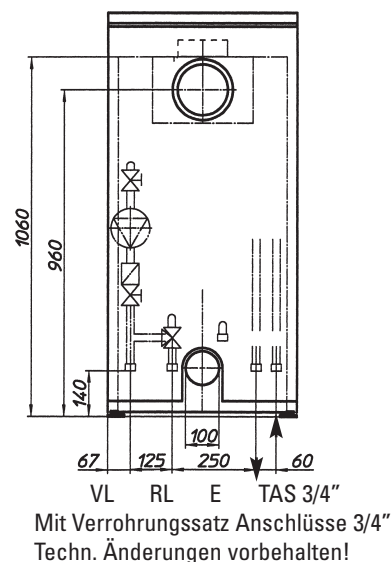
Technische Angaben

Typ	verano	
Gesamtwärmeleistung	kW	11,8
Nennwärmeleistung Wasser	kW	7,4
Nennwärmeleistung Luft	kW	4,4
Gewicht	kG	180
Wasserinhalt	Liter	38
Abgastemperatur	°C	220
Abgasmassenstrom	g/s	14,7
CO ₂ -Gehalt	%	7,2
Erforderlicher Förderdruck	PA	12
zulässige Vorlauftemperatur	°C	95
max. Betriebsdruck	bar	3
Rauchrohr Abgasstutzen	mm	150
Feuerungsöffnung		
H = Höhe	mm	380
B = Breite	mm	410
Feuerraumtiefe	mm	380
Feuerraumvolumen	Ltr.	40
Scheitholzlänge	cm	<35
mittlerer CO-Gehalt bezogen auf 13% O ₂	Vol. %	0,08
mittlerer NO _x -Gehalt bezogen auf 13% O ₂	mg/m ³	125
mittlerer OGC-Gehalt bezogen auf 13% O ₂	mg/m ³	22
mittlerer Staubgehalt bezogen auf 13% O ₂	mg/m ³	20,6
Bauart		1
Mehrfachbelegung nach DIN 18891:		erlaubt

Darstellung / Maße ohne Verrohrungssatz / ohne Verkleidung



... mit Verrohrungssatz



Gestalten Sie sich Ihren Traumkaminofen verano und heizen CO₂-neutral für eine saubere Umwelt.

TÜV-Nord-Zertifikat Nr. KO/111/06

Wesentliche Prüfergebnisse für Österreich

Prüfbrennstoff		Stückholz Buche	
		Messergebnisse	Emissionsgrenzwerte/Art.15 a B-VG
Kesselwirkungsgrad	%	80	–
CO-Gehalt	mg/MJ	575	1100
NO _x -Gehalt	mg/MJ	77	150
OGC-Gehalt	mg/MJ	14	80
Staubgehalt	mg/MJ	13	60

SBS - mano



Kaminofen – wasserführend – zur heizungsunterstützenden Betriebsweise und für die Warmwasserbereitung

Der Kaminofen **mano** entspricht den Anforderungen der **DIN EN 13240 Ausgabe 10/2005** und der für **Österreich geltenden Vereinbarung gemäß Art. 15 a B-VG** über Schutzmaßnahmen betreffend Kleinfeuerungen.

SBS Kaminofen mano

– wasserführend, zur Heizungsunterstützung

Heizleistung: 10,9 kW

Nennwärmeleistung: wasserseitig 5,4 kW

Nennwärmeleistung: strahlungsseitig 5,5 kW

Brennstoff: naturbelassenes Stückholz und Holzbriketts



Beschreibung-Lieferumfang

Kesselkörper mit leicht abgerundeter Front und rechteckiger, gerader Frontscheibe, hitzebeständig bis 800°C. Feuerraum mit Schamotteinsatz ausgekleidet, automatische Verbrennungsluftregelung mit Thermoregelung, werkseitig eingebauter Wärmetauscher für den Anschluss der thermischen Ablaufsicherung.
Metall-Verkleidungsteile: Farbe Guss Grau-Hell. Auf Transportpalette verpackt.

Mit Anschlussstutzen für Zuführung externer Verbrennungsluft.

Kesselwirkungsgrad 84,5 %

Typ	Artikel-Nr.:	EUR
mano - mit kompl. Metallverkleidung	11400	2.715,00
mano - mit Metall-Front- und Metall-Rückwandverkleidung ohne Metall-Seitenwände	11401	2.610,00

Zubehör - Verkleidungsteile aus Granit

Seitenverkleidung links und rechts, und Deckel (für 11401)

Nero Assoluto Granit geflammt / gebürstet

Artikel-Nr.:	EUR
11405	980,00

Seitenverkleidung links und rechts, und Deckel mit Öffnung für das Ofenrohr (für 11401)

Nero Assoluto Granit geflammt / gebürstet

Artikel-Nr.:	EUR
11406	998,00

Seitenverkleidung links und rechts, und Deckel (für 11401)

Nero Impala softgebürstet

Artikel-Nr.:	EUR
11407	970,00

Seitenverkleidung links und rechts, Deckel mit Öffnung für das Ofenrohr (für 11401)

Nero Impala softgebürstet

Artikel-Nr.:	EUR
11408	989,00

Nur Deckel (für 11400)

Nero Arsoluto Granit geflammt / gebürstet

Artikel-Nr.:	EUR
11409	480,00

Nur Deckel mit Öffnung für das Ofenrohr (für 11400)

Nero Arsoluto Granit geflammt / gebürstet

Artikel-Nr.:	EUR
11410	510,00

Nur Deckel (für 11400)

Nero Impala softgebürstet

Artikel-Nr.:	EUR
11411	470,00

Nur Deckel mit Öffnung für das Ofenrohr (für 11400)

Nero Impala softgebürstet

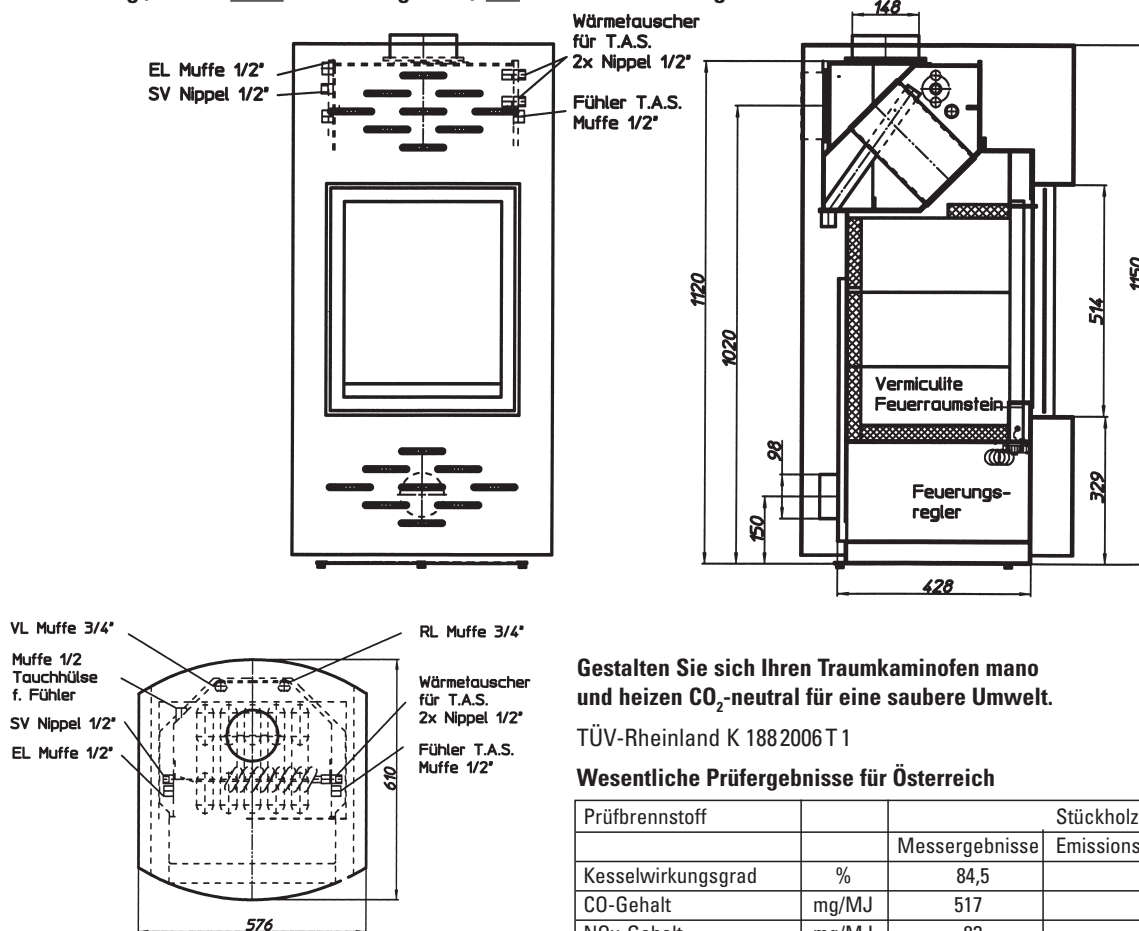
Artikel-Nr.:	EUR
11412	505,00

SBS-mano

Technische Angaben

Typ		mano
Gesamtwärmeleistung	kW	10,9
Nennwärmeleistung Wasser	kW	5,4
Nennwärmeleistung Luft	kW	5,5
Gewicht	kG	180
Wasserinhalt	Liter	30
Abgastemperatur	°C	202
Abgasmassenstrom	g/s	9,8
CO ₂ -Gehalt	%	9,6
Erforderlicher Förderdruck	PA	12
zulässige Vorlauftemperatur	°C	95
max. Betriebsdruck	bar	3
Rauchrohr Abgasstutzen	mm	150
Feuerungsöffnung		
H = Höhe	mm	400
B = Breite	mm	340
Feuerraumtiefe	mm	330
Scheitholzlänge	cm	<33
mittlerer CO-Gehalt bezogen auf 13% O ₂	Vol. %	0,06
mittlerer NO _x -Gehalt bezogen auf 13% O ₂	mg/m ³	129
mittlerer OGC-Gehalt bezogen auf 13% O ₂	mg/m ³	74
mittlerer Staubgehalt bezogen auf 13% O ₂	mg/m ³	71,3
Bauart		1
Mehrfachbelegung nach DIN 18891:		erlaubt

Darstellung / Maße ohne Verrohrungssatz / mit Metallverkleidung



Gestalten Sie sich Ihren Traumkaminofen mano und heizen CO₂-neutral für eine saubere Umwelt.

TÜV-Rheinland K 188 2006 T 1

Wesentliche Prüfergebnisse für Österreich

Prüfbrennstoff		Stückholz Buche	
		Messergebnisse	Emissionsgrenzwerte/Art. 15 a B-VG
Kesselwirkungsgrad	%	84,5	–
CO-Gehalt	mg/MJ	517	1100
NO _x -Gehalt	mg/MJ	83	150
OGC-Gehalt	mg/MJ	63	80
Staubgehalt	mg/MJ	46	60

Zubehör für wasserführende Kaminöfen trigon, verano und mano

Pufferspeicher – siehe Seite 28



Komplettstation

incl. Differenzregelung, Sicherheitsventil, Heizungsumwälzpumpe, Manometer und Thermostop für Heizungsumwälzpumpe, thermische Ablaufsicherung, Anbaugruppe mit abnehmbarer Isolierung. Einfache und schnelle Montage durch Fertigsystem.

Entfällt bei Kaminöfen trigon - 11300
Entfällt bei Kaminöfen verano - 11200

Artikel-Nr.:	EUR
20111	970,00



Kessel-Ladestation

zur Rücklaufanhebung bei Festbrennstoffkesseln. Die Kessel-Ladestation ermöglicht eine rasche Erreichung der Kesselbetriebstemperatur, um Taupunktunterschreitung zu vermeiden.

Entfällt bei Komplettstation - 20111
Entfällt bei Kaminöfen trigon - 11300
Entfällt bei Kaminöfen verano - 11200

Artikel-Nr.:	EUR
20110	435,00

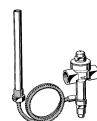


Combi Pu-F

Differenzregelung zur Ermittlung eines Ein- bzw. Abschaltpunktes der Umwälzpumpe.

Entfällt bei Komplettstation - 20111

Artikel-Nr.:	EUR
20209	399,00



Thermische Ablaufsicherung

zum Anschluss an Sicherheitswärmetauscher.

Entfällt bei Komplettstation - 20111
Entfällt bei Kaminöfen trigon - 11300
Entfällt bei Kaminöfen verano - 11200

Artikel-Nr.:	EUR
20425	120,00



Thermisches Regelventil

eingestellt auf 55°, zur Rücklaufanhebung bei Festbrennstoffkesseln (entfällt bei Kessel-Ladestation 20110)

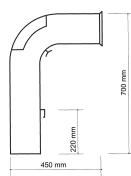
Artikel-Nr.:	EUR
20416	102,00

Sicherheitsventil 2,5 bar

Ganzmetallsicherheitsventil.

Entfällt bei Komplettstation - 20111
Entfällt bei Kaminöfen trigon - 11300
Entfällt bei Kaminöfen verano - 11200

Artikel-Nr.:	EUR
20426	19,00



Abgasbogen, 150 mm Ø

Senothermlack beschichtet, mit eingebauter Rauchgasdrosselklappe, mit Doppelwandfutter 450 x 700 mm

nur für Kaminöfen trigon, verano und mano

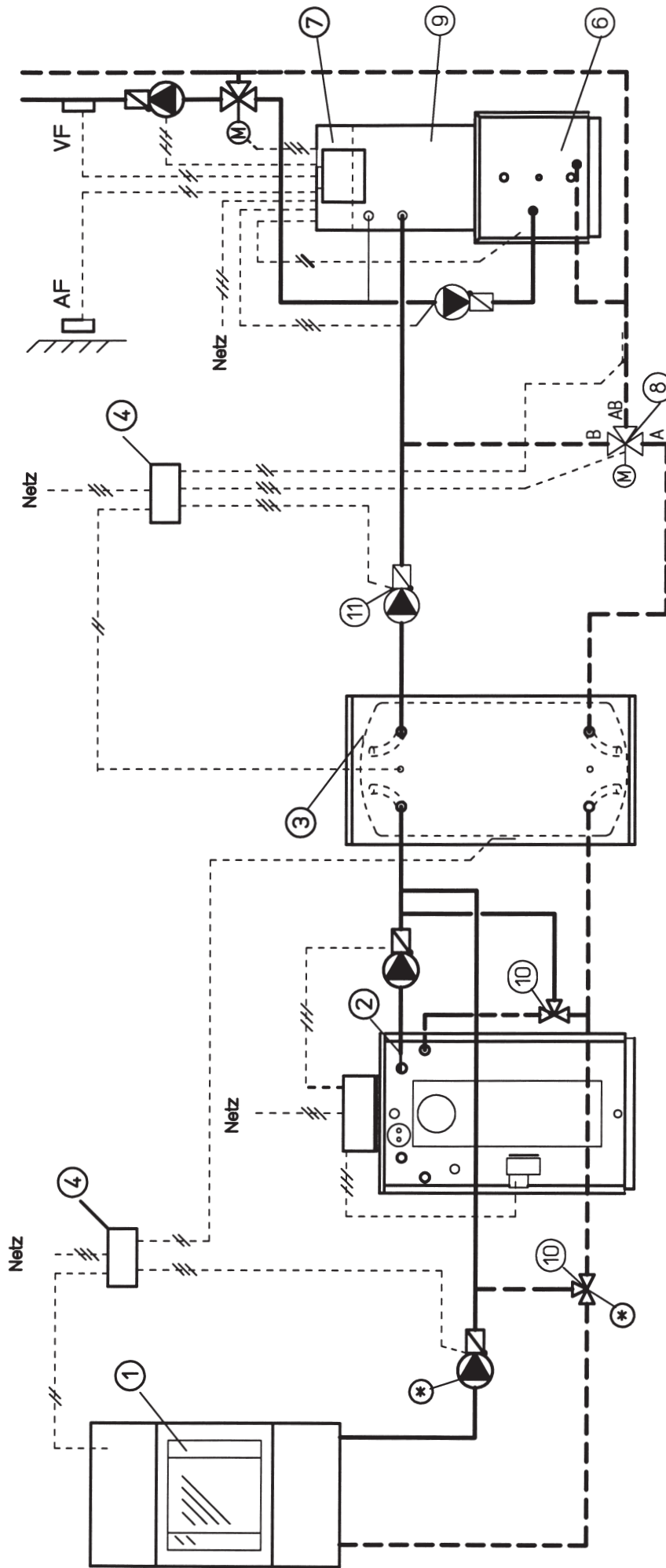
Artikel-Nr.:	EUR
20203	244,00

Achtung:

**Sollten keine Original SBS-Zubehörteile ausgewählt werden, so sorgen Sie bitte unbedingt für die Montage einer Rücklaufanhebung!
Unbedingt die Montage- und Bedienungsanleitung beachten!**

Anlagenschema hydraulisch/elektrisch

Kaminofen, madera, Pufferspeicher Gaskessel und Brauchwasserspeicher



- ① Kaminofen
- ② madera mit Regelung
- ③ Pufferspeicher
- ④ Differenzregelung Combi-PU-F

- ⑥ Brauchwasserspeicher
- ⑦ Modul-electronic TCA
- ⑧ Dreiwegeumschaltventil (stromlos B-AB)
- ⑨ Atmosphärischer Gaskessel
- ⑩ Therm. Rücklaufanhebung 55°C
- ⑪ Anlagenbedingt, kann ggf. entfallen

⊛ Im Bausatz Verrohrung verano/trigon vorh.

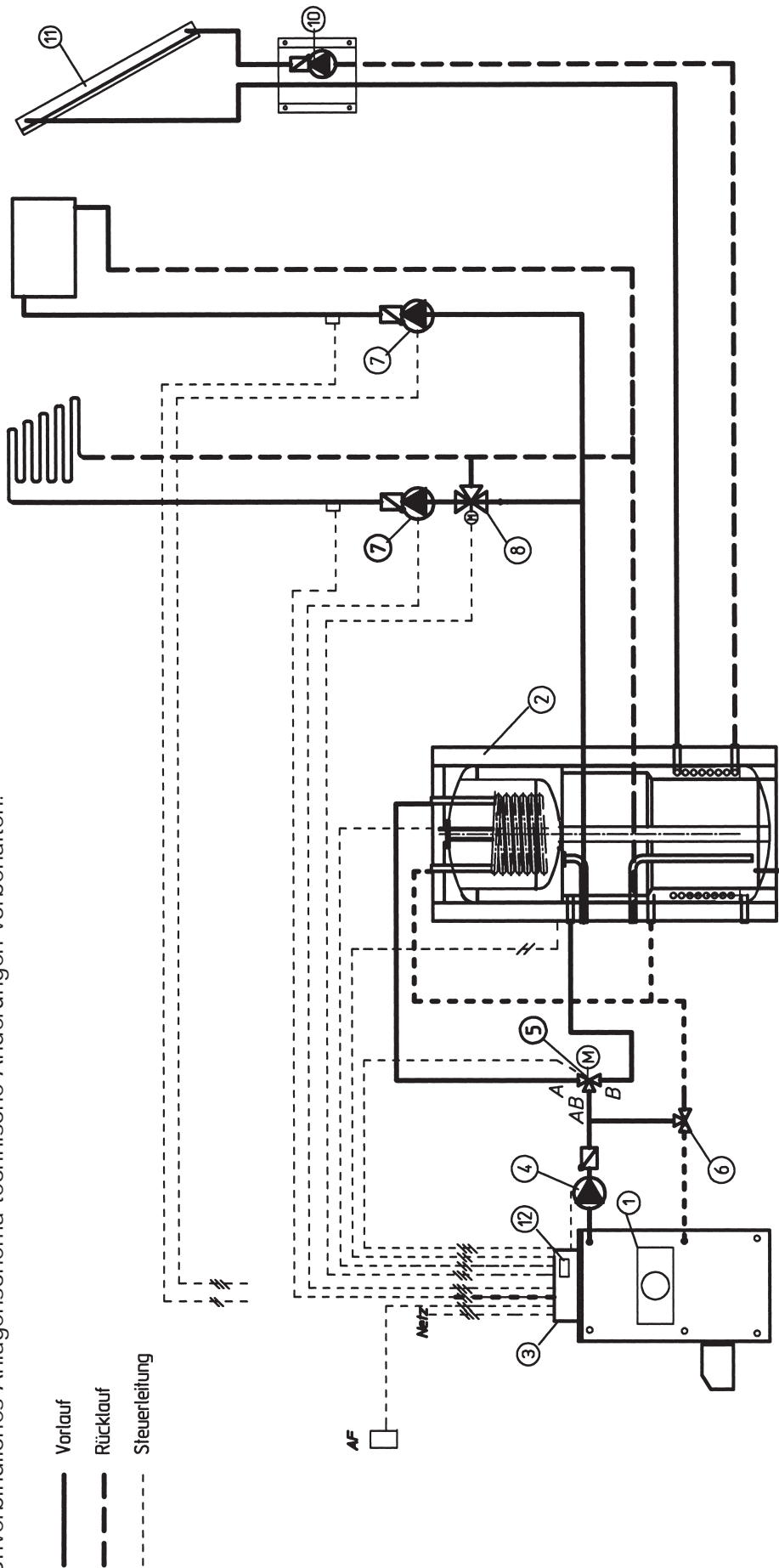
Ohne Sicherheitsausrüstung und ohne Entlüfter gezeichnet.

08447.4a

Stand 8.07 unverbindlicher Montagevorschlag

Anlagenschema hydraulisch/elektrisch

Pellet-granular mit Kombispeicher, Kollektoren und zwei Heizkreisen
Unverbindliches Anlagenschema technische Änderungen vorbehalten.



— Vorlauf
- - - Rücklauf
- · - · - Steuerteilung

- ① Pellet granular II / 30
- ② Kombispeicher BWS
- ③ Regelung Control-granular
- ④ Kesselkreispumpe

- ⑤ Dreiwegschaltventil (stromlos B-AB) Anschluß auf WW-Pumpe Abschaltung der WW-Vorrangschaltung
- ⑥ Thermischer Mischer 55°C
- ⑦ Heizkreispumpe
- ⑧ 3-Wege-Mischer

- ⑩ Komplettsolar
- ⑪ Kollektor
- ⑫ Regelung TCA
- ⑬ -

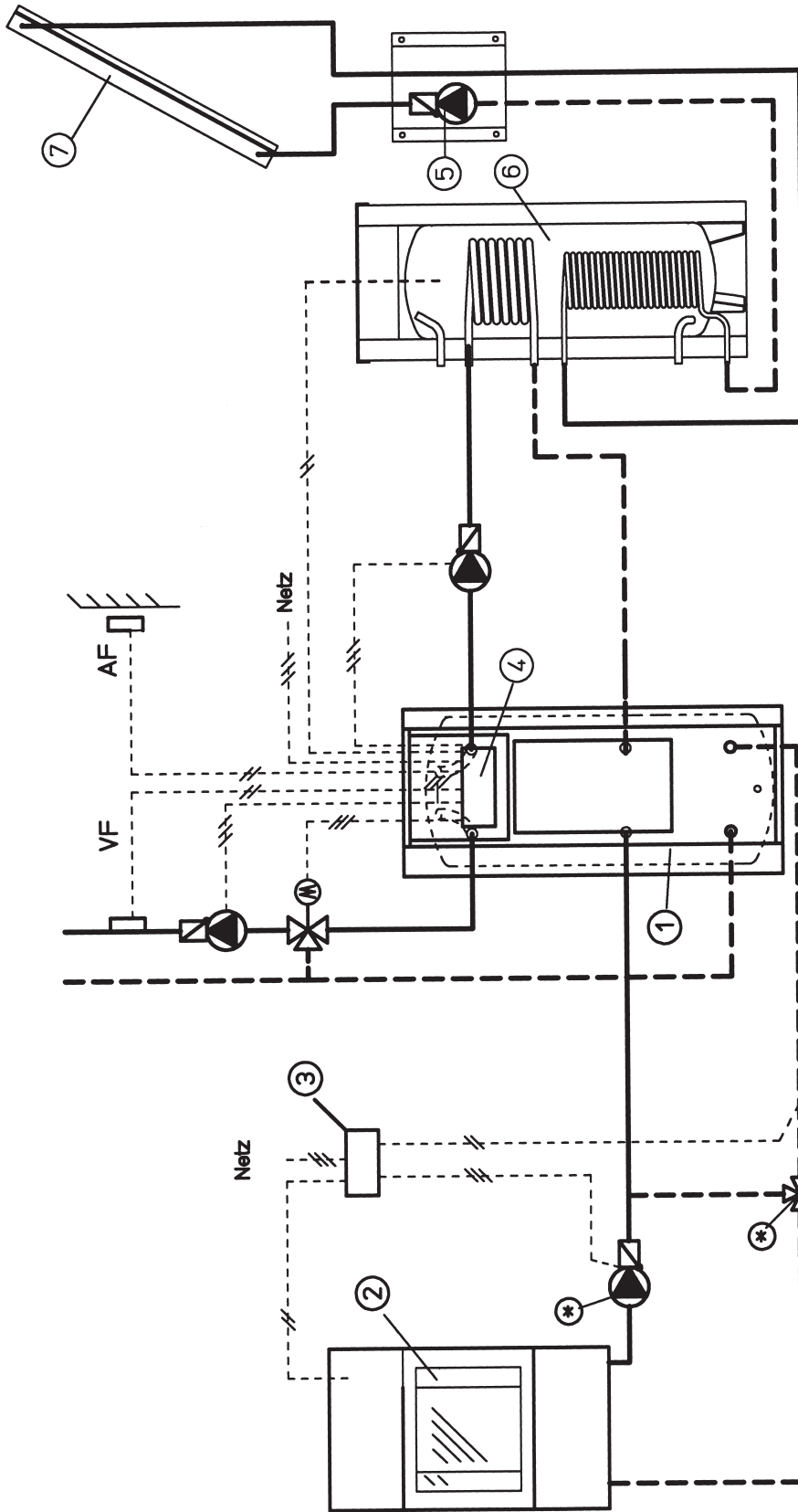
Ohne Sicherheitsausstattung und ohne Entlüfter gezeichnet.

08449.4

Stand 8.07 unverbindlicher
Montagevorschlag

Anlagenschema hydraulisch/elektrisch

Kaminofen, Pelletkessel PP 15/20, Solarspeicher



- ① Pelletkessel PP 15 / 20
- ② Kaminofen
- ③ Differenzregelung Combi-PU-F
- ④ Modul-electronic TCA
- ⑤ Komplettstation
- ⑥ Solarspeicher
- ⑦ Kollektor

Ohne Sicherheitsausstattung und ohne Entlüfter gezeichnet.

08427.4a

Stand 9.08 unverbindlicher
Montagevorschlag

SBS Combigas-redox Guß-Gasspezialheizkessel



SBS-Combigas-redox Guß-Gasspezialheizkessel Nennwärmeleistungsbereich 13-24 kw



Beschreibung-Lieferumfang

Guß-Gasspezialheizkessel mit neu konzipiertem, atmosphärischen Vormischbrenner für besonders schadstoffarme Verbrennung. Kessel als Vollautomat mit elektrischer Zündung und Ionisationsüberwachung. Eingestellt auf Erdgas E, Düsen für Erdgas LL sind beige packt. Doppelte Betriebssicherheit durch zwei Gasventile und incl. Abgasüberwachung. Kesselkörper aus Grauguß GG 20 mit rundum wassergekühltem Brennerraum. Einschließlich erweiterbarem Kesselgrundschaftfeld. Kessel fertig aufisoliert und auf Transportpalette verpackt.

Alle Guß-Gasspezialheizkessel sind fest auf Nennwärmeleistung eingestellt.
Betrieb auf Stadtgas ist nicht möglich.

Cgr/E 13-24 nicht für Flüssiggasbetrieb geeignet.

Typ	Artikel-Nr.:	EUR
	weiß	
Cgr/E 13	13311	1.417,00
Cgr/E 16	13312	1.490,00
Cgr/E 20	13313	1.546,00
Cgr/E 24	13314	1.630,00

Technische Daten:

Combigas-redox		Cgr/E	13	16	20	24
Gewicht kompl. mit Isolierung		kg	95	95	115	115
Betriebstemperaturbereich		°C	35 - 75 (90)°C			
Nennwärmeleistung		kW	13,1	16	20,3	23,8
Nennwärmebelastung		kW	14,1	17,7	22,5	26,7
Kesselwirkungsgrad	bezogen auf	%	92,1	91,4	91,2	91,1
Abgasverluste	mittlere Kessel-	%	5,4	6,3	6,6	7,5
Bereitschaftsverluste	temp. von 50°C	%	0,95	0,85	0,8	0,96
CO ₂ -Gehalt	für Kamin-	%	6,4	7,4	5,6	6,3
Abgastemperatur	berechnung	°C	108	129	106	134
Abgasmassenstrom	nach	kg/h	32,4	35,5	48	63,4
Zugbedarf	DIN 4705	mbar	0,05	0,05	0,05	0,05
NO _x -Emission		ppm	< 23	< 23	< 23	< 23
		mg/kWh	< 40	< 40	< 40	< 40
CO-Emission		ppm	< 10	< 10	< 10	< 10
		mg/kWh	< 9	< 9	< 9	< 9
H - Höhe		mm	850	850	850	850
B - Breite		mm	460	460	460	460
T - Tiefe		mm	660	660	660	660
zulässige Vorlauftemperatur		°C	110	110	110	110
zulässiger Betriebsdruck		bar	4	4	4	4
wasserseitiger Widerstand		mbar	10,1	15,1	23,1	32,7
Wasserinhalt		Liter	9,5	9,5	11,5	11,5
Anzahl der Kesselglieder		Stck	3	3	4	4
Anzahl der Brennerlanzen		Stck	2	2	3	3
Anzahl der Düsen		Stck	2	2	3	3
Vorlaufanschluß		außen	R 1"	R 1"	R 1"	R 1"
Rücklaufanschluß		außen	R 1"	R 1"	R 1"	R 1"
Gasanschluß		außen	R 1/2"	R 1/2"	R 1/2"	R 1/2"
Abgasstutzen		Ø mm	110	110	130	130

SBS Combigas-redox Guß-Gasspezialheizkessel

Düsendrucktabelle:

		Erdgas EE - H			Erdgas EE - L	
Wobbeindex		15 kWh/m ²			12,4 kWh/m ²	
	mm	Düsenkennzahl	Düsendruck in mbar	mm	Düsenkennzahl	Düsendruck in mbar
Cgr/E						
13	2 x 2,3	230	11,3	2 x 2,7	270	8,5
16	2 x 2,4	241	14,6	2 x 2,8	281	10,7
20	3 x 2,3	231	12,3	3 x 2,7	270	9
24	3 x 2,4	241	14,9	3 x 2,7	271	14,0

Zubehör: Guß-Gasspezialheizkessel Combi-redox

Ausführung analoger Bereich:



SBS Modul-electronic TCA mit Tagesuhr

incl. Kabelbaum, Außenfühler, Kesselfühler
witterungsabhängige Kesseltemperaturregelung,
gleitende Betriebsweise mit **Option** für Mischeranschluss

Artikel-Nr.:	EUR
20175	410,00



Speicherfühler

wenn dem Heizkessel mit dem Modul-electronic TCA
ein Warmwasserspeicher zugeordnet wird.

Artikel-Nr.:	EUR
20466	42,00



Vorlauffühler

wenn dem Heizkessel mit dem Modul-electronic TCA
ein Mischer mit Motor zugeordnet wird.

Artikel-Nr.:	EUR
20467	53,00



Fernbedienung und Raumfühler FBR 1

in Verbindung mit Modul-electronic TCA

Artikel-Nr.:	EUR
20191	64,00

Ausführung digitaler Bereich:



SBS Modul-electronic Uno 11 WN

witterungsgeführte Kesseltemperaturregelung, mit allen dazugehörigen Fühlern,
einstufiger Brennerbetrieb, ein Normalheizkreis, **mit Mischeransteuerung**,
Brauchwasservorrangschaltung.

Artikel-Nr.:	EUR
20250	541,00



SBS Modul-electronic Uno 12 WN

witterungsgeführte Kesseltemperaturregelung, mit allen dazugehörigen Fühlern,
einstufiger Brennerbetrieb, ein Normalheizkreis, **mit zwei Mischeransteuerungen**,
Brauchwasservorrangschaltung.

Artikel-Nr.:	EUR
20260	663,00



Fernbedienung RFF

in Verbindung mit Modul Uno 11/12 WN

Artikel-Nr.:	EUR
20270	68,00

SBS Combi-binor Öl-/Gas-Niedertemperaturheizkessel



SBS Combi-binor
Niedertemperaturheizkessel für Öl- und Gasgebläsebrenner
Nach DIN 4702, EN 303
Heizleistung von 14-40 kW
Betriebstemperaturbereich: 30-75 (90)°C
DIN Ref.-Nummer: 3R201/97
Produkt-ID-Nummer: CE-0032 BMUD 1360



Beschreibung-Lieferform

Farbe der Metall-Verkleidung: Silber RAL 9006
 SBS Niedertemperaturheizkessel für Öl- und Gasgebläsebrenner, mit spezieller Nadelrippen besetzter Brennkammer und neu konzipierter, hochwertiger herausnehmbarer Edelstahlkammer.
 Brennertür mit Ceraboard - Brennstein und Schwenkeinrichtung.
 Isolierung des Heizkessels mit hochwertiger Mineralwolle.
 Isoliermantel aus pulverbeschichtetem Stahlblech. Je zwei Vor- und Rückläufe auf der Kesselrückseite.
 Lieferung: Kessel als Rohling;
 Verkleidungsteile incl. Kesselgrundschaftfeld separat kartonverpackt.

Abbildung mit SBS-Brenner und Tiefspeicher
 (nicht im Lieferumfang enthalten)

Typ	Artikel-Nr.:	EUR
Cb 18 - incl. Kesselgrundschaftfeld	12101	1.799,00
Cb 25 - incl. Kesselgrundschaftfeld	12111	1.932,00
Cb 35 - incl. Kesselgrundschaftfeld	12121	2.086,00
Ölbrenner f. Cb 18/25/35	12000	636,00

Technische Daten:

Combi-binor	Cb	18	25	35
Gewicht kompl. mit Isolierung	kg	105	128	163
Betriebstemperaturbereich	°C	30 - 75 (90)°C		
Nennwärmeleistungsbereich	kW	14 - 21	21 - 30	30 - 40
Kesselwasserinhalt	Liter	48	57	69
Feuerrauminhalt	Liter	45,8	54,5	65,6
feuerungstechnischer Widerstand	Pa	6	10	15
notwendiger Förderdruck	Pa	5	5	5
H - Höhe	mm	880	880	880
B - Breite	mm	600	600	600
T - Tiefe	mm	625	725	875
zulässige Vorlauftemperatur	°C	90	90	90
zulässiger Betriebsdruck	bar	3	3	3
Vorlaufanschluss	außen	R 1"	R 1"	R 1"
Rücklaufanschluss	außen	R 1"	R 1"	R 1"
Sicherheitsvorlaufanschluss	außen	R 1"	R 1"	R 1"
Entlüftungsanschluss	außen	R 1"	R 1"	R 1"
Sicherheitsrücklaufanschluss	außen	R 1"	R 1"	R 1"
Entleerungsanschluss	außen	R 1"	R 1"	R 1"
Abgasstutzen	Ø mm	130	130	130

SBS Combi-binor - Öl-/Gas-Niedertemperaturheizkessel - Zubehör



SBS Modul-electronic TCA mit Tagesuhr

incl. Kabelbaum, Außenfühler, Kesselfühler
witterungsabhängige Kesseltemperaturregelung,
gleitende Betriebsweise mit **Option** für Mischeranschluss

Artikel-Nr.:	EUR
20175	410,00



Speicherfühler

wenn dem Heizkessel mit dem Modul-electronic TCA
ein Warmwasserspeicher zugeordnet wird.

Artikel-Nr.:	EUR
20466	38,00



Vorlauffühler

wenn dem Heizkessel mit dem Modul-electronic TCA
ein Mischer mit Motor zugeordnet wird.

Artikel-Nr.:	EUR
20467	51,00



Fernbedienung und Raumfühler FBR 1

in Verbindung mit Modul-electronic TCA

Artikel-Nr.:	EUR
20191	64,00



SBS Modul-electronic Uno 11 WN

witterungsgeführte Kesseltemperaturregelung, mit allen dazugehörigen Fühlern,
einstufiger Brennerbetrieb, ein Normalheizkreis, **mit Mischeransteuerung**,
Brauchwasservorrangschaltung.

Artikel-Nr.:	EUR
20177	541,00



SBS Modul-electronic Uno 12 WN

witterungsgeführte Kesseltemperaturregelung, mit allen dazugehörigen Fühlern,
einstufiger Brennerbetrieb, ein Normalheizkreis, **mit zwei Mischeransteuerungen**,
Brauchwasservorrangschaltung.

Artikel-Nr.:	EUR
12178	647,00



Fernbedienung RFF

in Verbindung mit Modul Uno 11/12 WN

Artikel-Nr.:	EUR
20270	68,00



Combi - triofix

Sicherheits-Kleinverteiler mit Manometer,
Sicherheitsventil (2,5 bar) mit R 3/4" innen
und automatischen Entlüfter.

Artikel-Nr.:	EUR
20489	55,00

Brennerschalldämmhaube

Artikel-Nr.:	EUR
12110	204,00

SBS Edelstahl-Fertigschornstein



Mündungselement ME

Wandbefestigung WBN

Rohrelement RL 1000

Schornsteinsanschlussstück SA90

Abgasrohrkupplung Pro AKP

Reinigungselement

Isolierte
Verankerungsplatte VPI

Konsolbleche KOE
(optional)

SBS Edelstahl-Fertigschornstein

Gesamthöhe: 4,70 m

Bei höheren Schornsteinen einfach mit den entsprechenden Rohrlängen und Wandbefestigungen ergänzen.

Zul.-Nr.: Z-7.1.0003/Z-7.2.3017

CE-Nr.: 0432-BPR-119900

Alle notwendigen Teile für einen kompletten Schornstein (Bodenmontage) sind im Lieferumfang enthalten.

Lieferumfang:

1 x Mündungselement ME

3 x Rohrelemente RL 1000

1 x Rohrelement RL 500

1 x Wandbefestigung 50 mm WBN

1 x Schornsteinanschlussstück 90° SA90

1 x Reinigungselement RE

1 x Abgasrohrkupplung Pro AKP

1 x Isolierte Verankerungsplatte VPI

Achtung!
Abrechnungsmodus beachten!

SBS Edelstahl-Fertigschornstein

Edelstahl Fertig-Schornstein; Komplettpakete, unterschiedliche Höhen; Beispiel Bodenmontage

Höhe	Rohre 1000 mm	Wandbe- festigung	Art.-Nr. Durchmesser	EUR	Art.-Nr. Durchmesser	EUR
4,7 m	3	1	3001-150	1.211,-	3001-180	1.648,-
5,7 m	4	1	3002-150	1.354,-	3002-180	1.852,-
6,7 m	5	2	3003-150	1.540,-	3003-180	2.107,-
7,7 m	6	2	3004-150	1.686,-	3004-180	2.309,-
8,7 m	7	2	3005-150	1.832,-	3005-180	2.516,-
9,7 m	8	2	3006-150	1.978,-	3006-180	2.719,-
10,7 m	9	3	3007-150	2.157,-	3007-180	2.969,-
11,7 m	10	3	3008-150	2.301,-	3008-180	3.175,-

Zubehör für Edelstahl Fertig-Schornstein

Artikel	Art.-Nr. Durchmesser	EUR	Art.-Nr. Durchmesser	EUR
Paar Konsolbleche aus Edelstahl	3009 - 150	69,-	3009 - 180	104,-
Wandbefestigung, verstellbar 106 mm	3010 - 150	69,-	3010 - 180	93,-
Wandbefestigung Norm	3011 - 150	40,-	3011 - 180	48,-
Universalstütze	3012 - 150	86,-	3012 - 180	116,-
Konsole, verstellbar / 490 mm lang	3013 - 150	138,-	3013 - 180	161,-
Konsole, verstellbar / 604 mm lang	3014 - 150	160,-	3014 - 180	194,-
Konsole, verstellbar / 904 mm lang	3015 - 150	208,-	3015 - 180	253,-
Wandhalter, verstellbar bis 350 mm	3016 - 150	121,-	3016 - 180	147,-
Wandhalter, verstellbar bis 650 mm	3017 - 150	143,-	3017 - 180	172,-
Entwässerungsrohr-Set	3018 - 150	45,-	3018 - 180	55,-
Teleskopstütze, verstellbar 150-250 mm	3019 - 150	203,-	3019 - 180	255,-
Reinigungselement, inst. Höhe 500 mm	3020 - 150	291,-	3020 - 180	373,-
Schornsteinanschlussstück 90°	3021 - 150	192,-	3021 - 180	264,-
Abgasrohr-Kupplung Pro	3022 - 150	46,-	3022 - 180	63,-
Rohrelement, inst. Länge 1000 mm	3023 - 150	150,-	3023 - 180	204,-
Rohrelement, inst. Länge 500 mm	3024 - 150	87,-	3024 - 180	123,-
Rohrelement, inst. Länge 250 mm	3025 - 150	67,-	3025 - 180	90,-
Rohrelement, verst. inst. Länge 50-250 mm	3026 - 150	92,-	3026 - 180	127,-
Regenhaube	3027 - 150	45,-	3027 - 180	59,-
Segmentbogen 15°	3028 - 150	72,-	3028 - 180	99,-
Segmentbogen 30°	3029 - 150	82,-	3029 - 180	113,-
Segmentbogen 90°	3030 - 150	204,-	3030 - 180	275,-
Dacheindichtungsflansch 0° - 15° incl. Regenkragen	3031 - 150	57,-	3031 - 180	69,-
Dacheindichtungsflansch 15° - 30° incl. Regenkragen	3032 - 150	57,-	3032 - 180	69,-
Dacheindichtung mit Bleiflansch 15° - 30° incl. Regenkragen	3033 - 150	171,-	3033 - 180	219,-
Dacheindichtung mit Bleiflansch 30° - 45° incl. Regenkragen	3034 - 150	215,-	3034 - 180	305,-
Regenkragen lose, VA	3035 - 150	24,-	3035 - 180	31,-

SBS Combilux Tiefspeicher

SBS Combilux Tiefspeicher CI/tb

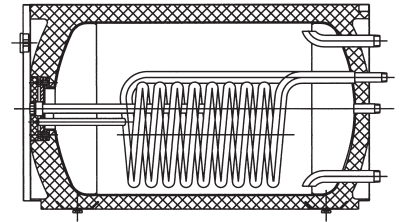
Beschreibung-Lieferumfang

Farbe der Metall-Verkleidung: Silber RAL 9006

Warmwasserspeicher in liegender Bauweise mit innen tiefliegender, horizontal angeordneter, selbstentlüftender Rohrschlange als Wärmetauscher.

Warmwasserspeicher nach DIN 4753 emailliert. Speicherreinigungsflansch von vorne zugänglich mit auswechselbarer Magnesiumschutzanode und eingeschweißtem Fühlerrohr. Warmwasserspeicher ist in einem PUR-Hartschaummantel (**FCKW-frei**) eingeschäumt und mit austauschbaren pulverbeschichteten Verkleidungsteilen aufisoliert.

Werkseitig ist der Warmwasserspeicher mit einem eingebauten Thermometer ausgerüstet. Auf Transportpalette verpackt.



Typ	Artikel-Nr.:	EUR
	silber	
CI/tb 150	15601	1.070,-
CI/tb 200	15611	1.208,-

Bausatz Speicherladepumpe in Verbindung mit Öl-/Gas-Niedertemperaturheizkessel Combi-binor mit Combilux Tiefspeicher CI/tb 150 Liter

Ladepumpensatz bestehend aus:

Speicherladepumpe, Thermostop, flexiblen Verbindungsschläuchen und mit allen erforderlichen Anschlussfittigen.

Artikel-Nr.:	EUR
20303	280,00

Bausatz Speicherladepumpe in Verbindung mit Öl-/Gas-Niedertemperaturheizkessel Combi-binor mit Combilux Tiefspeicher CI/tb 200 Liter

Ladepumpensatz bestehend aus:

Speicherladepumpe, Thermostop, flexiblen Verbindungsschläuchen und mit allen erforderlichen Anschlussfittigen.

Artikel-Nr.:	EUR
20304	280,00

Bausatz Speicherladepumpe in Verbindung mit Combigas-redox Guß-Gasspezialheizkessel mit Combilux Tiefspeicher CI/tb 150 Liter

Ladepumpensatz bestehend aus:

Speicherladepumpe, Thermostop, flexiblen Verbindungsschläuchen und mit allen erforderlichen Anschlussfittigen.

Artikel-Nr.:	EUR
20305	280,00

Bausatz Speicherladepumpe in Verbindung mit Combigas-redox Guß-Gasspezialheizkessel mit Combilux Tiefspeicher CI/tb 200 Liter

Ladepumpensatz bestehend aus:

Speicherladepumpe, Thermostop, flexiblen Verbindungsschläuchen und mit allen erforderlichen Anschlussfittigen.

Artikel-Nr.:	EUR
20306	280,00

Technische Daten:

Combilux CI/tb		CI/tb 150	CI/tb 200
Gewicht kompl. mit Isolierung	kg	96	113
Warmwasserspeichereinhalt	Liter	150	200
zulässiger Betriebsdruck Warmwasser	bar	10	10
zulässiger Betriebsdruck Heizung	bar	10	10
zulässige Betriebstemperatur Wasser	°C	95	95
zulässige Betriebstemperatur Heizung	°C	110	110
Wärmetauscherleistung	kW	26	26
Wärmetauscherfläche	m ²	0,8	0,8
Trinkwasserdauerleistung bei 80/45/10°C	l/h	610	610
NL	–	2,8	3,4
Stillstandsverluste Warmwasserspeicher / 24h	kW/d	1	1,1
H - Höhe	mm	560	660
B - Breite	mm	600	700
T - Tiefe	mm	962	990
Kaltwasseranschluss	außen	R 3/4"	R 3/4"
Warmwasseranschluss	außen	R 3/4"	R 3/4"
Zirkulationsanschluss	außen	R 3/4"	R 3/4"
Heizungsvorlaufanschluss	außen	R 3/4"	R 3/4"
Heizungsrücklaufanschluss	außen	R 3/4"	R 3/4"

SBS Combilux Standspeicher

SBS Combilux Standspeicher CI/rb

Beschreibung-Lieferumfang

Farbe der Metall-Verkleidung: Silber RAL 9006

Warmwasserspeicher in stehender Bauweise mit innen tiefliegender, schraubenförmig angeordneter Rohrschlange als Wärmetauscher.

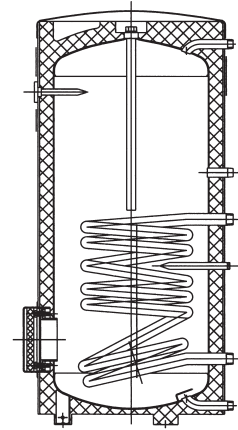
Warmwasserspeicher nach DIN 4753 emailliert. Speicherreinigungsflansch von vorne zugänglich mit auswechselbarer Magnesiumschutzanode und eingeschweißtem Fühlerrohr.

Warmwasserspeicher ist in einem PUR-Hartschaummantel 100 mm

(FCKW-frei) eingeschäumt und mit einem Weichschaummantel 10 mm aufisoliert.

Werkseitig ist der Warmwasserspeicher mit einem eingebauten Thermometer ausgerüstet.

Auf Transportpalette verpackt.



Typ	Artikel-Nr.:	EUR
	silber	
CI/rb 150	15621	826,00
CI/rb 200	15631	874,00
CI/rb 300	15641	1.170,00

Bausatz Speicherladepumpe in Verbindung mit Öl-/Gas-Niedertemperaturheizkessel Combi-binor mit Combilux Standspeicher CI/rb 150 bis 300 Liter

Ladepumpensatz bestehend aus:

Speicherladepumpe, Thermostop, flexiblen Verbindungsschläuchen und mit allen erforderlichen Anschlussfittigen.

Artikel-Nr.:	EUR
20308	280,00

Bausatz Speicherladepumpe in Verbindung mit Combigas-redox Guß-Gasspezialheizkessel mit Combilux Standspeicher CI/rb 150 bis 300 Liter

Ladepumpensatz bestehend aus:

Speicherladepumpe, Thermostop, flexiblen Verbindungsschläuchen und mit allen erforderlichen Anschlussfittigen.

Artikel-Nr.:	EUR
20310	280,00

Technische Daten:

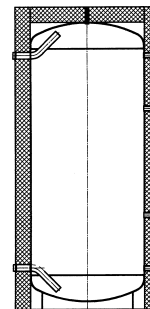
Combilux CI/rb		CI/rb 150	CI/rb 200	CI/rb 300
Gewicht kompl. mit Isolierung	kg	66	87	107
Warmwasserspeichereinhalt	Liter	150	200	300
zulässiger Betriebsdruck Warmwasser	bar	10	10	10
zulässiger Betriebsdruck Heizung	bar	10	10	10
zulässige Betriebstemperatur Wasser	°C	95	95	95
zulässige Betriebstemperatur Heizung	°C	110	110	110
Wärmetauscherleistung	kW	25	31	48
Wärmetauscherfläche	m ²	0,8	1,2	1,5
Trinkwasserdauerleistung bei 80/45/10°C	l/h	610	830	930
NL	–	2,3	5,5	8,0
Stillstandsverluste Warmwasserspeicher / 24h	kW/d	1	1,3	1,8
H - Höhe	mm	920	1200	1697
Ø	mm	610	610	610
Kaltwasseranschluss	außen	R 3/4"	R 3/4"	R 1"
Warmwasseranschluss	außen	R 3/4"	R 3/4"	R 1"
Zirkulationsanschluss	außen	R 3/4"	R 3/4"	1"
Heizungsvorlaufanschluss	innen	R 3/4"	R 3/4"	1"
Heizungsrücklaufanschluss	innen	R 3/4"	R 3/4"	1"

SBS Combilux Pufferspeicher

Beschreibung-Lieferumfang

SBS-Pufferspeicher in stehender Bauweise aus Stahlblech St 37-2.
 Pufferspeicher nicht von innen emailliert, mit allen erforderlichen Anschlussstutzen und eingeschweißte Muffen zum Anschluss von Fühlertauchhülsen.
 Der Pufferspeicher ist mit oder ohne Isolierung erhältlich. Die Isolierung ist aus 100 mm recycelbarer Weichschaumisolierung.
 Auf Transportpalette verpackt. Die Isolierung ist separat verpackt.

Pu/r 300-500-750-850-1000



Typ	Artikel-Nr.:	EUR
Pu/r 300 mit Isolierung	16315	762,-
Pu/r 500 mit Isolierung *	16325	803,-
Pu/r 600 mit Isolierung	16365	848,-
Pu/r 750 mit Isolierung	16335	899,-
Pu/r 850 mit Isolierung	16355	929,-
Pu/r 1000 mit Isolierung	16345	992,-

* Pu/r 500 solange der Vorrat reicht

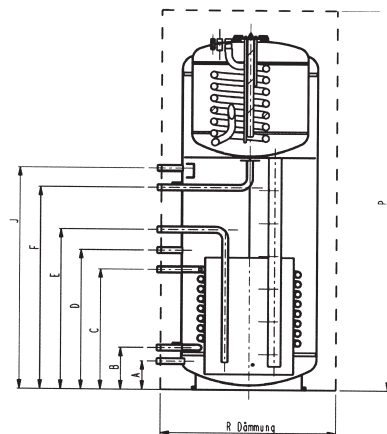
Technische Daten:

Pufferspeicher		Pu/r 300	Pu/r 500	Pu/r 600	Pu/r 750	Pu/r 850	Pu/r 1000
Gewicht komplett mit Isolierung	kg	85	150	167	195	240	236
Gewicht ohne Isolierung	kg	67	125	140	165	205	197
Speicherinhalt	Liter	300	500	600	750	850	1000
zulässiger Betriebsdruck Heizung	bar	3	3	3	3	3	3
zulässige Betriebstemperatur Heizung	°C	95	95	95	95	95	95
Wärmetauscherfläche	m ²	–	–	–	–	–	–
Höhe mit Isolierung	mm	1280	1435	1730	1985	2185	2440
Ø mit Isolierung	mm	800	950	950	950	950	950
Höhe ohne Isolierung	mm	1280	1435	1730	1985	2140	2380
Ø ohne Isolierung	mm	600	750	750	750	750	750
Heizungsvorlaufanschluss	außen	R 1"	R 1"	R 1"	R 1"	R 1"	R 1"
Heizungsrücklaufanschluss	außen	R 1"	R 1"	R 1"	R 1"	R 1"	R 1"
Anschlussmuffen für Fühlertauchhülse	innen	R 1/2"	R 1/2"	R 1/2"	R 1/2"	R 1/2"	R 1/2"
Anschlussmuffe Entlüfter	außen	R 1/2"	R 1/2"	R 1/2"	R 1/2"	R 1/2"	R 1/2"
Kippmaß	mm	–	–	–	2010	2150	2400

SBS Kombispeicher BWS

Beschreibung-Lieferumfang

Kombi-Schichtenspeicher aus Stahl; Heizkreise und Wärmeerzeuger flexibel anschliessbar; Wärmetauscher für Nachheizung; Fühlerhülsen für Puffersteuerung; Umlenkleche zum Einschichten des Heizungswassers; Schichtenladerohr für Warmwassernachheizung; Rücklauf für Niedertemperatur und Normalauslegung; Brauchwasserspeicher emailiert; Solaranbindung an eingebautem Solarwärmetauscher; wechselbare Magnesiumschutzanode; Speicher mit Kontroll- und Reinigungsflansch, Speicher werkseitig mit einer Weichschaumisolierung aufisoliert; Farbe silber, RAL 9006; Speicher auf Einwegpalette und in Stretchfolie eingewickelt.

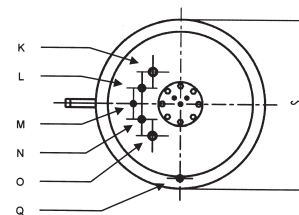


Typ	Artikel-Nr.:	EUR
BWS 600/150	18450	2.295,-

Typ	Artikel-Nr.:	EUR
BWS 750/180	18550	2.505,-

Technische Daten:

Nr.	Technische Daten	Einheit	Typ 600	Typ 750	Anschlussgröße
A	Entleerung	mm	130	130	DN 25
B	Rücklauf Solarheizwendel	mm	299	299	DN 25
C	Vorlauf Solarheizwendel	mm	600	620	DN 25
D	Rücklauf 2. Wärmeerzeuger	mm	700	720	DN 25
E	Rücklauf Heizkreis	mm	795	815	DN 25
F	Vorlauf Heizkreis	mm	1015	1015	DN 25
J	Vorlauf 2. Wärmeerzeuger	mm	1105	1120	DN 25
K	Vorlauf Brauchwasserheizwendel				DN 25
L	Kaltwasser				DN 20
M	Zirkulation				DN 15
N	Warmwasser				DN 20
O	Rücklauf Brauchwasserheizwendel				DN 25
Q	Entlüftung				DN 15
P	Gesamthöhe (inkl. Speichermantel)	mm	2000	1960	
R	Gesamtbreite (inkl. Speichermantel)	mm	900	950	
	max. Kipphöhe für Aufstellung (ohne Isoliermantel)	mm	~ 1830	~ 1930	
	Speicherisolerierdicke	mm	100	100	
	Größe Brauchwasserspeicher	Typ	150	180	
	zul. Betriebsdruck - heizwasserseitig	bar	3	3	
	zul. Betriebsdruck - trinkwasserseitig	bar	10	10	
	zul. Betriebsdruck - solarwasserseitig	bar	10	10	
	zul. Betriebstemperatur - heizungs/trinkwasserseitig	bar	95	95	
	Dauerleistung (80/45/10 °C)	l/h	565	565	
	Leistungskennzahl	N _L	2,0	2,3	
	Solarheizwendel	m ²	2,3	3	
	Trinkwasserheizwendel	m ²	0,8	0,8	
	Gewicht gesamt	kg	~ 225	~ 256	



SBS Combi-solarplus Bausatz Sonnenkollektoren



SBS Combi-solarplus für die Warmwasserbereitung

Beschreibung-Lieferumfang siehe Solarpaket

Sonnenkollektorenanlage kompl. als Bausatz.

Dachintegration auf Anfrage

Achtung!
Abrechnungsmodus beachten

Solarpaket I - Warmwasser

Einsatzbereich für bis zu 4 Personen

Hochleistungssolaranlage bestehend aus **2 FK 7210** Elite Kollektoren, **4,22 m²**, mit Dachbügelbefestigung, drehzahlgeregeltem Einkreis-Solarregler, Classicline Einstrang-Rücklaufgruppe incl. Flowmeter und Sicherheitsgruppe, Solarausdehnungsgefäß 12 ltr., Trinkwasserspeicher **270 ltr.**, 10 kg Frostschutz.

2801 013 034 409

Artikel-Nr.:	18201	EUR: 2.100,-
--------------	--------------	---------------------

Solarpaket II - Warmwasser

Einsatzbereich für bis zu 4 Personen

Hochleistungssolaranlage bestehend aus **3 FK 7210** Elite Kollektoren, **6,33 m²**, mit Dachbügelbefestigung, drehzahlgeregeltem Einkreis-Solarregler Pico, Classicline Einstrang-Rücklaufgruppe incl. Flowmeter und Sicherheitsgruppe, Solarausdehnungsgefäß 18 ltr., Trinkwasserspeicher **320 ltr.**, 10 kg Frostschutz.

2801 023 064 409

Artikel-Nr.:	18211	EUR: 2.465,-
--------------	--------------	---------------------

Solarpaket III - Warmwasser

Einsatzbereich für bis zu 5 Personen

Hochleistungssolaranlage mit **2 FK 6250** Prestige Kollektoren ÖKO-Test SEHR GUT, **5,1 m²**, Dachbügelbefestigung aus Edelstahl und Aluminium, Einkreis-Solarregler inc. Drehzahlregelung, Einstrangrücklaufgruppe incl. Flowmeter und Sicherheitseinrichtung, Solarausdehnungsgefäß 18 ltr., Hochleistungssolarspeicher **300 ltr.**, Frostschutz 10 kg.

2802 013 090 109

Artikel-Nr.:	18221	EUR: 2.699,-
--------------	--------------	---------------------

Solarpaket IV - Warmwasser

Einsatzbereich für bis zu 8 Personen

Hochleistungssolaranlage mit **3 FK 6250** Prestige Kollektoren ÖKO-Test SEHR GUT, **7,6 m²**, Dachbügelbefestigung aus Edelstahl und Aluminium, Einkreis-Solarregler inc. Drehzahlregelung, Einstrangrücklaufgruppe incl. Flowmeter und Sicherheitseinrichtung, Solarausdehnungsgefäß 18 ltr., Hochleistungssolarspeicher **400 ltr.**, Frostschutz 10 kg.

2802 023 230 109

Artikel-Nr.:	18221-1	EUR: 3.541,-
--------------	----------------	---------------------

SBS Combi-solarplus Bausatz Sonnenkollektoren

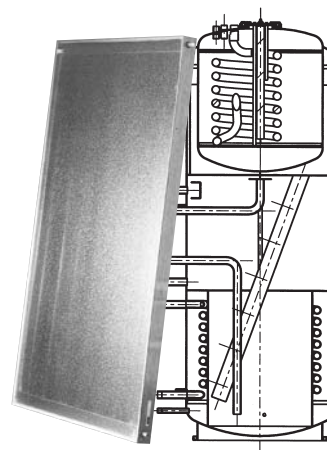
SBS Combi-solarplus für die Heizungsunterstützung

Beschreibung-Lieferumfang siehe Solarpaket

Sonnenkollektorenanlage kompl. als Bausatz.

Dachintegration auf Anfrage

Achtung!
Abrechnungsmodus beachten



Solarpaket I - Heizungsunterstützung

Einsatzbereich bis zu 5 Personen

Hochleistungssolaranlage mit **4 FK 6250** Prestige Kollektoren ÖKO-Test SEHR GUT, **10,2 m²**, Dachbügelbefestigung aus Edelstahl und Aluminium, Zweikreis-Solarregler incl. Drehzahlregelung, Zweistrangrücklaufgruppe incl. Flowmeter, Sicherheitseinrichtung und Airstop, Solarausdehnungsgefäß 25 ltr., Frostschutz 15 ltr. Multipower High End Schichtladekombispeicher **600/150 ltr.**, 2/3 Wegeventil zur Rücklaufangebung. Die ideale Ergänzung Ihrer Öl- oder Gasheizung. Geeignet für bis zu 100 m² beheizte Fläche.

2802 133 511 009

Artikel-Nr.:	18231	EUR: 5.366,-
--------------	--------------	---------------------

Solarpaket II - Heizungsunterstützung

Einsatzbereich bis zu 7 Personen

Hochleistungssolaranlage mit **5 FK 6250** Prestige Kollektoren ÖKO-Test SEHR GUT, **12,7 m²**, Dachbügelbefestigung aus Edelstahl und Aluminium, Zweikreis-Solarregler incl. Drehzahlregelung, Zweistrangrücklaufgruppe incl. Flowmeter, Sicherheitseinrichtung und Airstop, Solarausdehnungsgefäß 35 ltr., Frostschutz 20 ltr. Multipower High End Schichtladekombispeicher **600/150 ltr.**, 2/3 Wegeventil zur Rücklaufangebung. Die ideale Ergänzung Ihrer Öl- oder Gasheizung. Geeignet für bis zu 100 m² beheizte Fläche.

2802 143 511 009

Artikel-Nr.:	18241	EUR: 6.068,-
--------------	--------------	---------------------

Solarpaket III - Heizungsunterstützung

Einsatzbereich bis zu 7 Personen

Hochleistungssolaranlage mit **5 FK 6250** Prestige Kollektoren ÖKO-Test SEHR GUT, **12,7 m²**, Dachbügelbefestigung aus Edelstahl und Aluminium, Zweikreis-Solarregler incl. Drehzahlregelung, Zweistrangrücklaufgruppe incl. Flowmeter, Sicherheitseinrichtung und Airstop, Solarausdehnungsgefäß 35 ltr., Frostschutz 20 ltr. Multipower High End Schichtladekombispeicher **750/180 ltr.**, 2/3 Wegeventil zur Rücklaufangebung. Die ideale Ergänzung Ihrer Öl- oder Gasheizung. Geeignet für bis zu 100 m² beheizte Fläche.

2802 143 551 009

Artikel-Nr.:	18251	EUR: 6.360,-
--------------	--------------	---------------------

Solarpaket IV - Heizungsunterstützung

Einsatzbereich bis zu 7 Personen

Hochleistungssolaranlage mit **6 FK 6250** Prestige Kollektoren ÖKO-Test SEHR GUT, **15,2 m²**, Dachbügelbefestigung aus Edelstahl und Aluminium, Zweikreis-Solarregler incl. Drehzahlregelung, Zweistrangrücklaufgruppe incl. Flowmeter, Sicherheitseinrichtung und Airstop, Solarausdehnungsgefäß 50 ltr., Frostschutz 25 ltr. Multipower High End Schichtladekombispeicher **750/180 ltr.**, 2/3 Wegeventil zur Rücklaufangebung. Die ideale Ergänzung Ihrer Öl- oder Gasheizung. Geeignet für bis zu 150 m² beheizte Fläche.

2802 153 551 009

Artikel-Nr.:	18261	EUR: 7.127,-
--------------	--------------	---------------------

Regelungswiderstandswerte

Widerstandswerte Modul-electronic TCA:

Fühlerelemente:

Vorlauffühler
Kesselfühler
Speicherfühler
Außenfühler

Temp. in °C	Widerst. in Ω
-20	698
-10	762
0	828
10	898
20	972
25	1010
30	1094
40	1130
50	1214
60	1301
70	1392
80	1487
90	1585
100	1687

Widerstandswerte Modul-electronic Uno 11 WN und Uno 12 WN

Fühlerelemente:

Vorlauffühler
Kesselfühler
Speicherfühler
Außenfühler

Temp. in °C	Widerst. in Ω
-20	1383
-10	1511
0	1644
10	1783
20	1928
25	2002
30	2078
40	2234
50	2395
60	2563
70	2735
80	2914
90	3098
100	3287

